

# Nagykereskedelmi árlista

Érvényes 2022.08.01-től

**aquatherm-hungaria kft.**

Iroda, raktár : 1211. Budapest, Dunalejáró 14. (Csepel Ipari Park)

T/Fax. 06-1-425-4095, Tel.: 06-1-427-1233

[www.aquatherm.hu](http://www.aquatherm.hu), e-mail: [info@aquatherm.hu](mailto:info@aquatherm.hu)



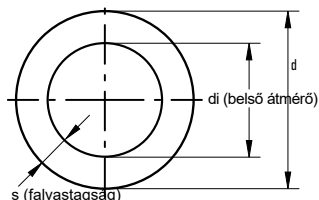
**aquatherm green pipe**

**Polipropilén csőrendszer ivóvízre**

**Az árváltoztatás jogát fenntartjuk!**

**Áraink az ÁFÁ-T nem tartalmazzák!**





### aquatherm green pipe SDR 6 / 7,4 S

Csőfelépítés: S = egyrétegű  
 Alapanyag: fusiolen PP-R  
 Csőfajta: SDR 6 / S 2,5 & SDR 7,4 / S 3,2  
 Szabvány: DIN 8077, DIN 8078, DIN EN ISO 15874, ASTM F 2389, CSA B 137.11  
 Szín: zöld  
 Szállítás: 4 m-es számban \* tekercsben

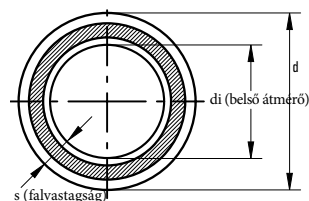
Cikkszám	d	s	di	V/m	kg/m	DN	csom.e.	ft ár/m
tokoshegesztéssel								
SDR 6								
1011016003	16	2,7	10,6	0,088	0,111	10	100	661
1011020006	20	3,4	13,2	0,137	0,174	12	100	811
1011025008	25	4,2	16,6	0,216	0,268	15	100	1 340
1011032010	32	5,4	21,2	0,353	0,437	20	40	2 327
1011040012	40	6,7	26,6	0,555	0,675	25	40	3 525
1011050014	50	8,3	33,4	0,876	1,047	32	20	5 041
1011063016	63	10,5	42,0	1,385	1,662	40	20	8 038
1011075018	75	12,5	50,0	1,963	2,351	50	20	11 986
1011090020	90	15,0	60,0	2,826	3,379	60	12	16 921
1011110022	110	18,3	73,4	4,229	5,040	65	8	24 853
1011016303 *	16	2,7	10,6	0,088	0,111	10	100	660
1011020306 *	20	3,4	13,2	0,137	0,174	12	100	809
1011025308 *	25	4,2	16,6	0,216	0,268	15	100	1 337
SDR 7,4								
1012016003	16	2,2	11,6	0,106	0,096	12	100	581
1012020006	20	2,8	14,4	0,163	0,149	15	100	749
1012025008	25	3,5	18,0	0,254	0,232	20	100	1 203
1012032010	32	4,4	23,2	0,423	0,372	25	40	1 935
1012040012	40	5,5	29,0	0,660	0,578	32	40	2 781
1012050014	50	6,9	36,2	1,029	0,901	40	20	4 400
1012063016	63	8,6	45,8	1,647	1,416	50	20	6 247
1012016303 *	16	2,2	11,6	0,106	0,096	12	100	586
1012020306 *	20	2,8	14,4	0,163	0,149	15	100	749

\*tekercsben szállítva

### aquatherm green pipe SDR 7,4 MF

MF = Üvegszálbetétes (többrétegű, üvegszálerősített)

Alapanyag: fusiolen® PP-R  
 SDR 7,4 / S 3,2  
 Csőfajta: SKZ HR 3.28, ASTM F 2389, CSA B 137.11, ISO 21003, SKZ A314/616  
 Szabvány: 137.11, ISO 21003, SKZ A314/616  
 Szín: zöld 4db sötétzöld csíkkal  
 Szállítás: 4 m-es számban



Cikkszám	d	s	di	V/m	kg/m	DN	csom.e.	ft ár/m
tokoshegesztéssel								
1012020506	20	2,8	14,4	0,163	0,157	15	100	912
1012025508	25	3,5	18,0	0,254	0,244	20	100	1 399

**aquatherm green pipe SDR 7,4 MF UV**

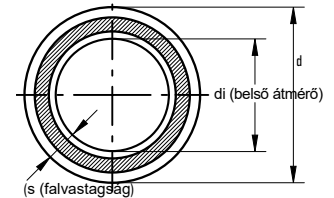
MF = Üvegszálbetétes (többrétegű, üvegszálérősített)  
UV álló bevonattal

Alapanyag:  
Csőfajta:  
Szabvány:

fusiolen® PP-R  
SDR 7,4 / S 3,2  
SKZ HR 3.28, ASTM F 2389,  
CSA B 137.11, ISO 21003, SKZ A314/616  
belül: zöldcsíkkal kívül: fekete  
4 m-es szálban

Szín:  
Szállítás:

Cikkszám	d	s	di	V/m	kg/m	DN	LE [m]	ft ár/m
tokoshegesztéssel								
1212020006	20	2,8	14,4	0,163	0,210	15	100	1 072
1212025008	25	3,5	18,0	0,254	0,314	20	100	1 619

**aquatherm green pipe SDR 9 MF RP**

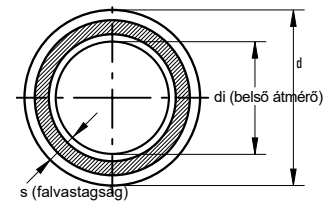
MF = Üvegszálbetétes (többrétegű, üvegszálérősített)  
RP = (magnövelt nyomásállóság)

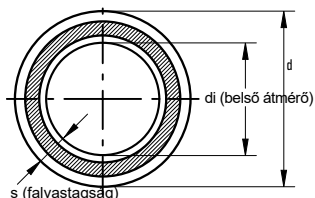
Alapanyag:  
Csőfajta:  
Szabvány:

fusiolen® PP-RCT  
SDR 9 / S 4  
SKZ HR 3.28, ASTM F 2389,  
ISO 21003, SKZ A632/A644  
zöld 4db sötétzöld csíkkal  
Ø 32 – 125 mm 4 m-es szálban  
Ø 160 – 315 mm 5,8 m-es szálban

Szín:  
Szállítás:

Cikkszám	d	s	di	V/m	kg/m	DN	LE [m]	ft ár/m
tokoshegesztéssel								
1013032010	32	3,6	24,8	0,483	0,328	25	40	2 217
1013040012	40	4,5	31,0	0,754	0,511	32	40	3 378
1013050014	50	5,6	38,8	1,182	0,791	40	20	5 1841
1013063016	63	7,1	48,8	1,869	1,261	50	20	7 741
1013075018	75	8,4	58,2	2,659	1,771	-	20	11 295
1013090020	90	10,1	69,8	3,825	2,553	65	12	15 816
1013110022	110	12,3	85,4	5,725	3,789	80	8	22 519
1013125024	125	14,0	97,0	7,386	4,886	100	4	27 974
tompaheszesztéssel								
1013160026	160	17,9	124,2	12,109	7,987	125	5,8	41 722
1013200028	200	22,4	155,2	18,908	12,488	150	5,8	64 677
1013250030	250	27,9	194,2	29,605	19,422	200	5,8	101 203
1013315032	315	35,2	244,6	46,966	30,876	250	5,8	170 738



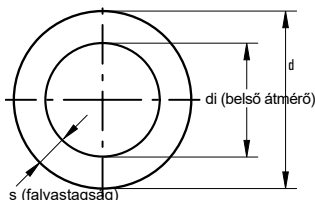


### aquatherm green pipe SDR 9 MF RP UV

MF = Üvegszálbetűtes (többrétegű, üvegszálerősített)  
 RP = (magnövelt nyomásállóság)  
 UV = UV álló bevonattal

Alapanyag: fusiolen® PP-RCT  
 Csőfajta: SDR 9 / S 4  
 Szabvány: SKZ HR 3.28, ASTM F 2389, ISO 21003, SKZ A632/A644  
 Szín: belül: zöld kívül: fekete  
 Szállítás: Ø 32 – 125 mm 4- m-es szállban  
 Ø 160 – 200 mm 5,8 m-es szállban

Cikkszám	d	s	di	V/m	kg/m	DN	csom.e	ft ár/m
tokoshegesztéssel								
1213032010	32	3,6	24,8	0,483	0,422	25	40	2 497
1213040012	40	4,5	31,0	0,754	0,630	32	40	3 686
1213050014	50	5,6	38,8	1,182	0,944	40	20	5 630
1213063016	63	7,1	48,8	1,869	1,457	50	20	8 044
1213075018	75	8,4	58,2	2,659	1,998	-	20	11 394
1213090020	90	10,1	69,8	3,825	2,894	65	12	16 085
1213110022	110	12,3	85,4	5,725	4,397	80	8	23 441
1213125024	125	14,0	97,0	7,386	5,530	100	4	30 327
tompáhegesztéssel								
1213160026	160	17,9	124,2	12,109	8,287	125	5,8	50 937
1213200028	200	22,4	155,2	18,908	12,818	150	5,8	78 583



### aquatherm green pipe SDR 11 S

S = egyrétegű

Alapanyag: fusiolen® PP-R  
 Csőfajta: SDR 11 / S 5  
 Szabvány: DIN 8077 / 78, DIN EN ISO 15874, ASTM F 2389, CSA B 137.11  
 Szín: zöld 4 kék csikkal  
 Szállítás: Ø 32 – 125 mm 4- m-es szállban  
 Ø 160 – 200 mm 5,8 m-es szállban

Cikkszám	d	s	di	V/m	kg/m	DN	csom.e	ft ár/m
tokoshegesztéssel								
1014020006	20	1,9	16,2	0,206	0,108	15	100	629
1014025008	25	2,3	20,4	0,327	0,165	20	100	881
1014032010	32	2,9	26,2	0,539	0,261	25	40	1 373
1014040012	40	3,7	32,6	0,834	0,414	32	40	2 093
1014050014	50	4,6	40,8	1,307	0,641	40	20	3 731
1014063016	63	5,8	51,4	2,074	1,012	50	20	5 560
1014075018	75	6,8	61,4	2,959	1,411	65	20	7 882
1014090020	90	8,2	73,6	4,252	2,043	80	12	11 295
1014110022	110	10,0	90,0	6,359	3,026	-	8	16 469
1014125024	125	11,4	102,2	8,199	3,924	100	4	18 649
1014020306 *	20	1,9	16,2	0,206	0,108	15	100	629
1014025308 *	25	2,3	20,4	0,327	0,165	20	100	881
1014032310 *	32	2,9	26,2	0,539	0,261	25	50	1 373
tompáhegesztéssel								
1014160026	160	14,6	130,8	13,430	6,415	125	5,8	29 556
1014200028	200	18,2	163,6	21,010	9,992	150	5,8	47 150
1014250030	250	22,7	204,6	32,861	15,548	200	5,8	70 742
1014315032	315	28,6	257,8	52,172	24,664	250	5,8	105 928

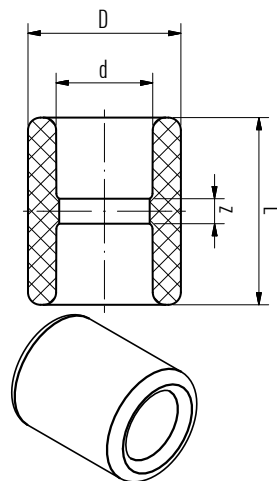
\*tekercsben szállítva

**Karmantyú**

SDR 6 / 7,4 / 9 / 11 / 17,6

Alapanyag: fusiolen® PP-R  
Szabvány: DIN 16962, DIN EN ISO 15874  
Szín: zöld

Cikkszám	d	D	L	z	kg	csom.e	ft ár/db
tokoshegesztéssel							
1040016001	16	24,5	30,0	4,0	0,008	10	176
1040020002	20	27,0	32,0	3,0	0,008	10	212
1040025003	25	34,0	35,0	3,0	0,013	10	243
1040032004	32	43,0	40,5	4,5	0,026	5	331
1040040005	40	52,0	47,5	6,5	0,044	5	398
1040050006	50	68,0	53,0	6,0	0,084	5	809
1040063007	63	84,0	60,5	5,5	0,139	1	1 585
1040075008	75	100,0	66,5	6,5	0,226	1	1 794
1040090009	90	120,0	72,5	6,5	0,343	1	4 435
1040110010	110	147,0	82,0	8,0	0,581	1	7 707
1040125011	125	167,0	92,0	12,0	0,845	1	10 768

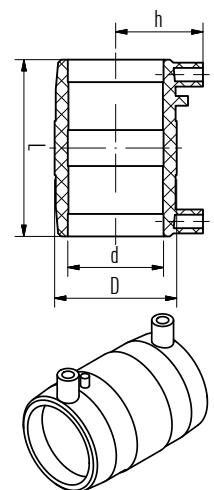
**Elektrókarmantyú**

SDR 6 / 7,4 / 9 / 11 / 17,6

Alapanyag: fusiolen® PP-R  
Szabvány: DIN 16962, DIN EN ISO 15874  
Szín: zöld

Cikkszám	d	D	L	h	kg	csom.e	ft ár/db
tokoshegesztéssel							
1040020094	20	31,5	70,0	36,0	0,049	1	6 722
1040025100	25	36,5	78,0	38,5	0,057	1	7 020
1040032101	32	45,0	80,0	42,5	0,077	1	7 813
1040040102	40	54,0	92,0	47,0	0,103	1	7 918
1040050103	50	65,0	103,0	52,0	0,142	1	8 550
1040063104	63	81,5	118,0	58,0	0,239	1	12 422
1040075105	75	96,0	130,0	64,5	0,347	1	14 709
1040090106	90	113,5	145,0	72,0	0,501	1	18 825
1040110107	110	139,0	160,0	82,5	0,821	1	27 032
1040125108	125	156,0	172,0	90,0	1,097	1	35 715
1040160109 *	160	197,0	186,0	109,5	1,754	1	46 446
1040200110 *	200	243,0	210,0	134,0	3,625	1	86 207
1040250111 *	250	315,0	250,0	170,0	7,142	1	114 7091

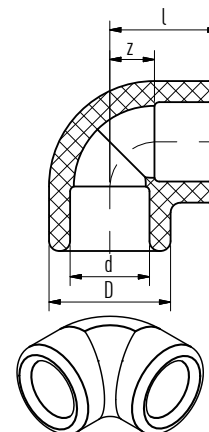
\*elektrókarmantyú nem alkalmazható 160 ,200,250 mm aquatherm blue pipe MF OT csőhöz

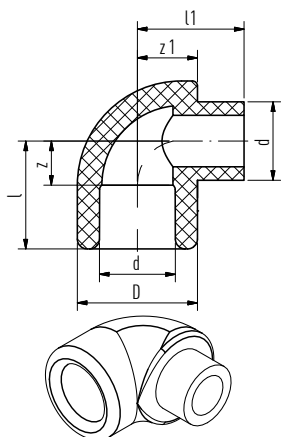
**90° -fokos könyök**

SDR 6 / 7,4 / 9 / 11 / 17,6

Alapanyag: fusiolen® PP-R  
Szabvány: DIN 16962, DIN EN ISO 15874  
Szín: zöld

Cikkszám	d	l	D	z	kg	csom.e	ft ár/db
tokoshegesztéssel							
1080016040	16	22,0	24,5	9,0	0,010	10	180
1080020041	20	25,5	27,0	11,0	0,013	10	228
1080025042	25	29,5	34,0	13,5	0,023	10	309
1080032043	32	35,0	43,0	17,0	0,043	5	423
1080040044	40	41,5	52,0	21,0	0,077	5	662
1080050045	50	49,5	68,0	26,0	0,162	5	1 445
1080063046	63	60,0	84,0	32,5	0,293	1	2 122
1080075047	75	68,5	100,0	38,5	0,445	1	4 685
1080090048	90	79,0	120,0	46,0	0,729	1	8 709
1080110049	110	93,0	147,0	56,0	1,292	1	12 351
1080125050	125	116,5	167,0	76,5	2,004	1	18 913





### 90°fokos könyök K/B

Alapanyag: fusiolen® PP-R  
 Szabvány: DIN 16962, DIN EN ISO 15874  
 Szín: zöld

SDR 6 / 7,4 / 9 / 11

Cikkszám	d	l	l1	D	z	z1	kg	csom.e	ft ár/db
tokoshegesztéssel									
1080016060	16	22,0	21,8	24,5	9,0	12,3	0,010	10	G €
1080020061	20	25,5	25,5	27,0	11,0	13,5	0,032	10	HH
1080025062	25	29,5	29,5	34,0	13,5	17,0	0,023	10	II F
1080032063	32	35,0	39,0	43,0	17,0	21,5	0,048	5	Í Í G
1080040064	40	41,5	45,5	52,0	21,0	26,0	0,080	5	Ï Ï Ï

### 90°fokos könyök tompahegesztéssel

Alapanyag: fusiolen® PP-R  
 Szabvány: DIN 16962, DIN EN ISO 15874  
 Szín: zöld

Cikkszám	D	z	kg	csom.e	ft ár/db
----------	---	---	----	--------	----------

tompahegesztéssel

SDR 9

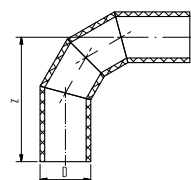
1083160070 *	160,0	145,0	2,371	1	F Ì Á Ï Ï
1083200071 *	200,0	209,0	4,320	1	I € Á J G
1083250072 *	250,0	240,0	8,500	1	Í Ï Á H
1083315073	315,0	773,0	42,300	1	H G Á Ï H

SDR 11

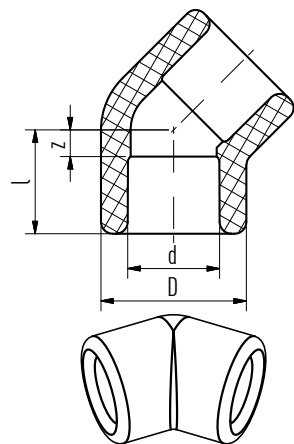
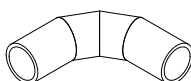
1084160052 *	160,0	145,0	1,956	1	F Ì Á Ï Ï
1084200054 *	200,0	209,0	4,575	1	H Ì Á H F
1084250056 *	250,0	240,0	7,180	1	Í F Á J Ï
1084315057	315,0	773,0	37,850	1	G H Á Ï Ï

\*fröccsöntött

fröccsöntött



szegmenshegesztett



### 45° - fokos könyök

Alapanyag: fusiolen® PP-R  
 Szabvány: DIN 16962, DIN EN ISO 15874  
 Szín: zöld

SDR 6 / 7,4 / 9 / 11 / 17,6

Cikkszám	d	l	D	z	kg	csom.e	ft ár/db
----------	---	---	---	---	----	--------	----------

tokoshegesztéssel

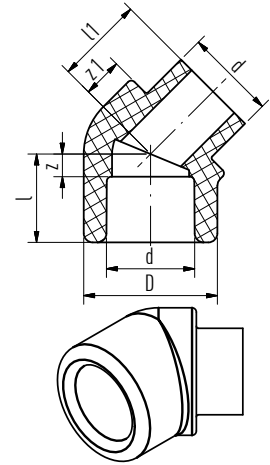
1080016001	16	17,5	24,5	4,5	0,009	10	F Ï €
1080020002	20	19,5	29,5	5,0	0,014	10	G G
1080025003	25	22	34,0	6,0	0,018	10	H E J
1080032004	32	25	43,0	7,5	0,035	5	I G H
1080040005	40	30	52,0	9,5	0,053	5	Ï Ï G
1080050006	50	35	68,0	11,5	0,112	5	F Á Ï Ï
1080063007	63	41,5	84,0	14,0	0,227	1	G F G G
1080075008	75	46,5	100,0	16,5	0,350	1	I Á Ï Ï
1080090009	90	52,5	120,0	19,5	0,568	1	Ì Á € J
1080110010	110	60,5	147,0	23,5	1,025	1	F G Á H F
1080125011	125	67	167,0	27,0	1,329	1	F Ï Á F H

### 45°fokos könyök K/B

SDR 6 / 7,4 / 9 / 11

Alapanyag: fusiolen® PP-R  
 Szabvány: DIN 16962, DIN EN ISO 15874  
 Szín: zöld

Cikkszám	d	l	l1	D	z	z1	kg	csom.e	Ft ár/db
tokoshegesztéssel									
1080020020	20	19,5	19,5	29,5	5,0	9,0	0,013	10	334
1080020021	25	22,0	22,0	34,0	6,0	8,5	0,017	10	441
1080032022	32	25,5	29,0	43,0	7,5	11,5	0,036	5	552
1080040023	40	30,0	33,0	52,0	9,5	13,5	0,057	5	757



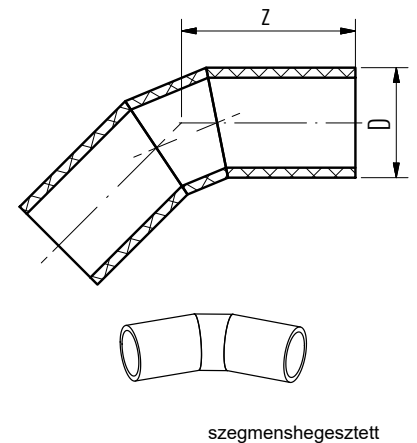
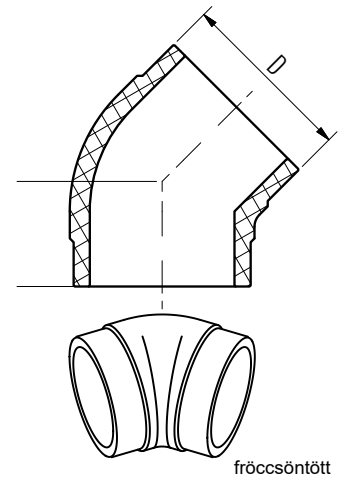
### 45°fokos könyök tompahegesztéssel

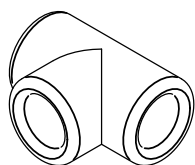
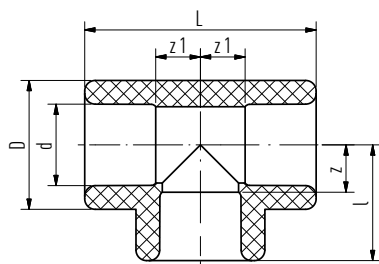
\*szegmenshegesztett (vagy fröccsöntött)

Alapanyag: fusiolen® PP-RCT  
 Szabvány: DIN 16962, DIN EN ISO 15874  
 Szín: zöld

Cikkszám	D	z	kg	csom.e	Ft ár/db
tompahegesztéssel					
SDR 9					
1083160030	160,0	95,0	4,230	1	33 846
1083200031	200,0	146,0	7,500	1	72 551
1083250032	250,0	182,0	17,000	1	131 530
1083315033 *	315,0	498,0	30,567	1	221 172
SDR 11					
1084160013	160,0	95,0	1,371	1	17 154
1084200015	200,0	146,0	3,310	1	67 030
1084250017	250,0	182,0	6,218	1	104 681
1084315018 *	315,0	498,0	27,300	1	168 895

\*szegmenshegesztett



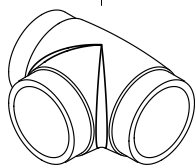
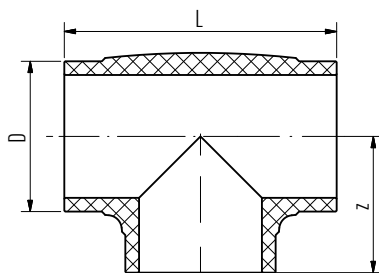


### T-Idom tokoshegesztéssel

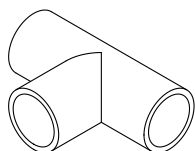
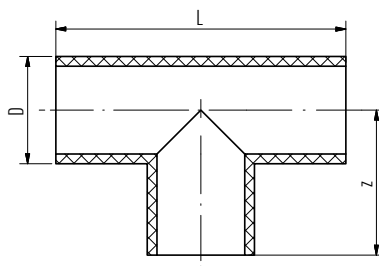
SDR 6 / 7,4 / 9 / 11 / 17,6 —

Alapanyag: fusiolen® PP-R  
 Szabvány: DIN 16962, DIN EN ISO 15874  
 Szín: zöld

Cikkszám	d	l	D	L	z	z1	kg	csom.e	Ft ár/db
tokoshegesztéssel									
1060016015	16	22,0	24,5	44,0	9,0	9,0	0,015	10	222
1060020016	20	25,5	27,0	51,0	11,0	11,0	0,017	10	321
1060025017	25	30,5	34,0	62,0	14,5	15,0	0,033	10	414
1060032018	32	33,5	43,0	70,0	15,5	17,0	0,054	5	599
1060040019	40	40,5	52,0	81,0	20,0	20,0	0,099	5	820
1060050020	50	49,5	68,0	99,0	26,0	26,0	0,177	5	2 323
1060063021	63	60,0	84,0	120,0	32,5	32,5	0,368	1	3 325
1060075022	75	68,5	100,0	137,0	38,5	38,5	0,541	1	5 541
1060090023	90	79,0	120,0	158,0	46,0	46,0	0,920	1	10 204
1060110024	110	93,0	147,0	186,0	56,0	56,0	1,598	1	15 921
1060125025	125	116,5	167,0	233,0	76,5	76,5	2,673	1	22 626



fröccsöntött



szegmenshegesztett

### T-Idom tompahegesztéssel

Alapanyag: fusiolen® PP-RCT  
 Szabvány: DIN 16962, DIN EN ISO 15874  
 Szín: zöld

Cikkszám	D	L	z	kg	csom.e	Ft ár/db
tompahegesztéssel						
SDR 9						
1063160019	160,0	290,0	145,0	3,290	1	30 964
1063200020	200,0	410,0	205,0	7,000	1	87 966
1063250021	250,0	486,0	243,0	12,500	1	160 015
1063315022 *	315,0	920,0	460,0	42,609	1	292 886
SDR 11						
1064160013	160,0	290,0	145,0	2,943	1	23 646
1064200015	200,0	410,0	205,0	6,099	1	75 476
1064250017	250,0	486,0	243,0	10,710	1	124 912
1064315018 *	315,0	920,0	460,0	20,450	1	208 606

\*szegmenshegesztett

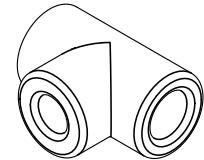
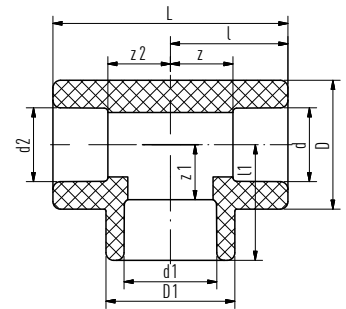


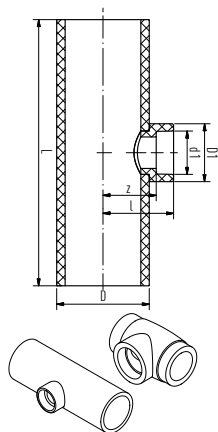
## Szűkített T-idom tokoshegesztéssel

SDR 6 / 7,4 / 9 / 11 / 17,6 — fröccsöntött

Alapanyag: fusiolen® PP-R  
Szabvány: DIN 16962, DIN EN ISO 15874  
Zöld

Cikkszám	d	d1	d	l	l1	D	D1	L	z	z1	z2	kg	Csom.e	Ft ár/db
tokoshegesztéssel														
1060020030	20	16,0	16,0	25,5	25,3	29,5	29,5	51,0	11,0	12,3	12,5	0,025	10	321
1060020031	20	16,0	20,0	25,5	25,3	29,5	29,5	51,0	11,0	12,3	11,0	0,024	10	321
1060020032	20	20,0	16,0	25,5	25,3	29,5	29,5	51,0	11,0	10,8	12,5	0,023	10	321
1060020033	20	25,0	20,0	31,0	30,5	34,0	34,0	62,0	16,5	14,5	16,5	0,040	10	423
1060025034	25	16,0	16,0	31,0	30,5	34,0	34,0	62,0	15,0	17,5	18,0	0,043	10	423
1060025035	25	16,0	20,0	31,0	30,5	34,0	34,0	62,0	15,0	17,5	16,5	0,041	10	423
1060025036	25	16,0	25,0	31,0	30,5	34,0	34,0	62,0	15,0	17,5	15,0	0,038	10	423
1060025037	25	20,0	20,0	31,0	30,5	34,0	34,0	62,0	15,0	16,0	16,5	0,039	10	423
1060025038	25	20,0	25,0	31,0	30,5	34,0	34,0	62,0	15,0	16,0	15,0	0,036	10	423
1060032039	32	16,0	32,0	35,0	31,0	43,0	29,5	70,0	17,0	18,0	17,0	0,053	5	606
1060032040	32	20,0	20,0	36,8	37,0	43,0	43,0	73,5	18,8	22,5	22,3	0,076	5	606
1060032041	32	20,0	32,0	35,0	31,0	43,0	29,5	70,0	17,0	16,5	17,0	0,053	5	606
1060032042	32	25,0	25,0	35,0	34,5	43,0	43,0	70,0	17,0	18,5	19,0	0,069	5	606
1060032043	32	25,0	32,0	35,0	32,0	43,0	34,0	70,0	17,0	16,0	17,0	0,050	5	606
1060040044	40	20,0	40,0	41,5	36,0	52,0	34,0	83,0	21,0	21,5	21,0	0,091	5	985
1060040045	40	25,0	40,0	41,5	36,0	52,0	34,0	83,0	21,0	20,0	21,0	0,089	5	985
1060040046	40	32,0	40,0	42,0	40,5	52,0	52,0	84,0	21,5	22,5	21,5	0,092	5	985
1060050047	50	20,0	50,0	49,5	40,5	68,0	29,5	99,0	26,0	26,0	26,0	0,162	5	2 380
1060050048	50	25,0	50,0	49,5	44,5	68,0	34,0	99,0	26,0	28,5	26,0	0,158	5	2 380
1060050049	50	32,0	50,0	49,5	44,5	68,0	43,0	99,0	26,0	26,5	26,0	0,160	5	2 380
1060050050	50	40,0	50,0	49,5	49,5	68,0	68,0	99,0	26,0	29,0	26,0	0,161	5	2 380
1060063051	63	20,0	63,0	60,0	48,5	84,0	34,0	120,0	32,5	34,0	32,5	0,335	1	3 167
1060063052	63	25,0	63,0	60,0	48,5	84,0	34,0	120,0	32,5	32,5	32,5	0,331	1	3 167
1060063053	63	32,0	63,0	60,0	53,0	84,0	52,0	120,0	32,5	35,5	32,5	0,340	1	3 167
1060063054	63	40,0	63,0	60,0	53,0	84,0	52,0	120,0	32,5	33,0	32,5	0,332	1	3 167
1060063055	63	50,0	63,0	60,0	56,0	84,0	68,0	120,0	32,5	36,5	32,5	0,398	1	3 167
1060075056	75	20,0	75,0	68,5	54,5	100,0	34,0	137,0	38,5	40,0	38,5	0,501	1	5 172
1060075057	75	25,0	75,0	68,5	54,5	100,0	34,0	137,0	38,5	38,5	38,5	0,497	1	5 172
1060075058	75	32,0	75,0	68,5	59,0	100,0	52,0	137,0	38,5	41,0	38,5	0,505	1	5 172
1060075059	75	40,0	75,0	68,5	59,0	100,0	52,0	137,0	38,5	38,5	38,5	0,497	1	5 172
1060075060	75	50,0	75,0	68,5	66,0	100,0	84,0	137,0	38,5	42,5	38,5	0,550	1	5 172
1060075061	75	63,0	75,0	68,5	66,0	100,0	84,0	137,0	38,5	38,5	38,5	0,515	1	5 172
1060090062	90	32,0	90,0	79,0	64,0	120,0	43,0	158,0	46,0	46,0	46,0	0,880	1	10 241
1060090063	90	40,0	90,0	79,0	66,5	120,0	52,0	158,0	46,0	46,0	46,0	0,862	1	10 241
1060090064	90	50,0	90,0	79,0	69,5	120,0	68,0	158,0	46,0	46,0	46,0	0,905	1	10 241
1060090065	90	63,0	90,0	79,0	73,5	120,0	84,0	158,0	46,0	46,0	46,0	0,876	1	10 241
1060090066	90	75,0	90,0	79,0	76,0	120,0	100	158,0	46,0	46,0	46,0	0,991	1	10 241
1060110067	110	63,0	110,0	93,0	83,5	147,0	84,0	186,0	56,0	56,0	56,0	1,534	1	16 097
1060110068	110	75,0	110,0	93,0	86,0	147,0	100,0	186,0	56,0	56,0	56,0	1,517	1	16 097
1060110069	110	90,0	110,0	93,0	89,0	147,0	120,0	186,0	56,0	56,0	56,0	1,548	1	16 097
1060125070	125	75,0	125,0	116,5	106,5	167,0	100,0	233,0	76,5	76,5	76,5	2,427	1	27 797
1060125071	125	90,0	125,0	116,5	109,5	167,0	120,0	233,0	76,5	76,5	76,5	2,509	1	28 854
1060125072	125	110,0	125,0	116,5	113,5	167,0	147,0	233,0	76,5	76,5	76,5	2,563	1	28 854

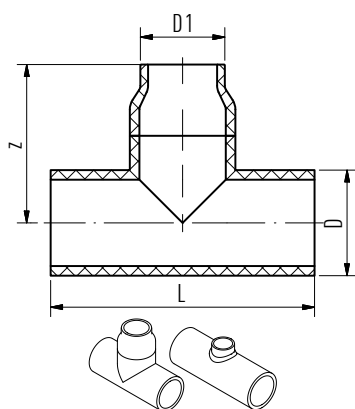




### Szűkített T-idom tokos- és tompahegesztéssel

Alapanyag: fusiolen® PP-RCT  
 Szabvány: DIN 16962, DIN EN ISO 15874  
 Szín: zöld

Cikkszám	d1	l	D	D1	L	z	kg	Csom.e	Ft ár/db
Leágazás: tokoshegesztéssel									
SDR 9									
1063160120	75,0	122,0	160,0	100,0	460,0	92,0	3,903	1	34 516
1063160121	90,0	125,0	160,0	120,0	460,0	92,0	4,039	1	34 952
1063200122	75,0	142,0	200,0	100,0	500,0	112,0	6,476	1	48 256
1063200123	90,0	145,0	200,0	120,0	500,0	112,0	6,581	1	49 881
1063200124	110,0	149,0	200,0	147,0	500,0	112,0	6,863	1	51 071
1063200125	125,0	155,0	200,0	167,0	500,0	115,0	7,114	1	56 634
1063250127	75,0	167,0	250,0	100,0	750,0	137,0	14,802	1	92 248
1063250128	90,0	170,0	250,0	120,0	750,0	137,0	14,932	1	92 256
1063250129	110,0	174,0	250,0	147,0	750,0	137,0	15,178	1	92 825
1063250130	125,0	180,0	250,0	167,0	750,0	140,0	15,398	1	99 050
1063315133	125,0	212,5	315,0	167,0	920,0	172,5	29,196	1	179 099
SDR 11									
1064160074	75,0	122,0	160,0	100,0	460,0	92,0	3,140	1	29 206
1064160076	90,0	125,0	160,0	120,0	460,0	92,0	3,176	1	30 262
1064160078	125,0	120,0	160,0	167,0	290,0	80,0	2,842	1	34 014
1064200080	75,0	142,0	200,0	100,0	500,0	112,0	5,284	1	39 234
1064200082	90,0	145,0	200,0	120,0	500,0	112,0	5,168	1	39 586
1064200084	110,0	149,0	200,0	147,0	500,0	112,0	5,648	1	42 050
1064200086	125,0	155,0	200,0	167,0	500,0	115,0	5,786	1	47 678
1064250090	75,0	167,0	250,0	100,0	750,0	137,0	12,000	1	69 200
1064250092	90,0	170,0	250,0	120,0	750,0	137,0	12,000	1	69 703
1064250094	110,0	174,0	250,0	147,0	750,0	137,0	13,000	1	70 742
1064250096	125,0	180,0	250,0	167,0	750,0	140,0	12,000	1	75 115
1064315101	125,0	213,0	315,0	167,0	920,0	173,0	25,150	1	123 421



### Szűkített T-idom tompahegesztéssel

Alapanyag: fusiolen® PP-RCT  
 Szabvány: DIN 16962, DIN EN ISO 15874  
 Szín: zöld

Cikkszám	D	D1	L	z	kg	Csom.e	Ft ár/db
Leágazás: tompahegesztéssel							
SDR 9							
1063200126	200,0	160	500,0	300,0	9,332	1	108 877
1063250131	250,0	160	750,0	375,0	21,547	1	200 563
1063250132	250,0	200	750,0	376,0	21,853	1	204 182
1063315134 *	315,0	160	920,0	238,0	29,237	1	189 303
1063315135	315,0	200	920,0	460,0	42,166	1	396 200
1063315136	315,0	250	920,0	460,0	42,557	1	445 285
SDR 11							
1064200088	200,0	160	500,0	300,0	7,445	1	99 138
1064250098	250,0	160	750,0	375,0	19,500	1	149 756
1064250100	250,0	200	750,0	375,0	18,500	1	163 970
1064315102 *	315,0	160	920,0	237,5	24,850	1	133 541
1064315103	315,0	200	920,0	460,0	29,400	1	220 971
1064315104	315,0	250	920,0	460,0	30,500	1	250 327

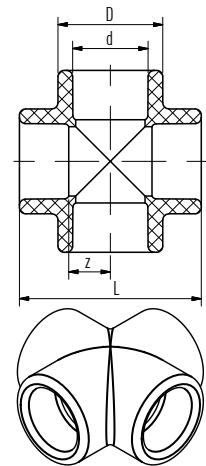
\*cső nyeregídommal

**Keresztidom**

SDR 6 / 7,4 / 9 / 11

Alapanyag: fusiolen® PP-R  
 Szabvány: DIN 16962, DIN EN ISO 15874  
 Szín: zöld

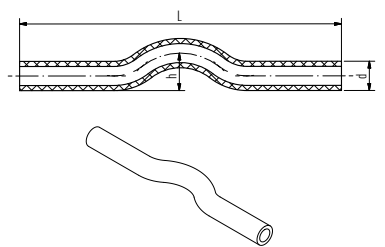
Cikkszám	d	D	L	z	kg	Csom.e.	Ár Ft/db
tokoshegesztéssel							
1040020090	20	29,5	51,5	11,3	0,025	10	501
1040025091	25	34,0	59,0	13,5	0,035	10	581
1040032092	32	43,0	70,0	17,0	0,062	5	906
1040040093	40	52,0	83,0	21,0	0,099	5	1 128

**Kerülőidom**

SDR 6 / 7,4 / 9 / 11

Alapanyag: fusiolen® PP-R  
 Szabvány: DIN 16962, DIN EN ISO 15874  
 Szín: zöld

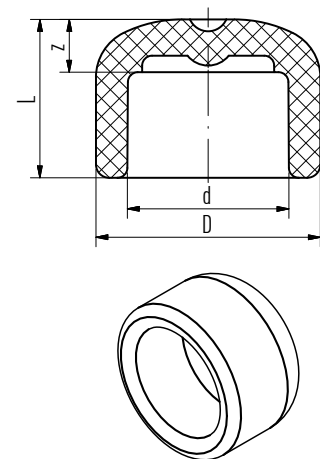
Cikkszám	d	L	h	kg	Csom.e.	Ár Ft/db
tokoshegesztéssel						
1090016001	16	352,0	25,0	0,038	10	493
1090020002	20	352,0	32,0	0,060	10	641
1090025003	25	352,0	37,5	0,091	10	1 197
1090032004	32	352,0	48,0	0,154	5	2 318

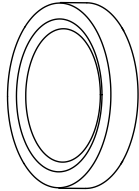
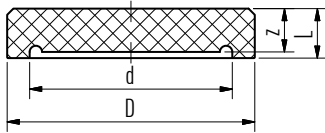
**Végidom**

SDR 6 / 7,4 / 9 / 11

Alapanyag: fusiolen® PP-R  
 Szabvány: DIN 16962, DIN EN ISO 15874  
 Szín: zöld

Cikkszám	d	D	L	z	kg	Csom.e.	Ár Ft/db
tokoshegesztéssel							
1020016001	16	26,0	26,5	13,5	0,008	10	225
1020020002	20	29,5	24,0	9,5	0,009	10	338
1020025003	25	34,0	24,0	8,0	0,011	10	401
1020032004	32	43,0	29,0	11,0	0,023	5	512
1020040005	40	52,0	38,0	17,5	0,042	5	799
1020050006	50	68,0	44,5	21,0	0,082	5	1 095
1020063007	63	84,0	52,0	24,5	0,146	1	1 866
1020075008	75	100,0	58,5	28,5	0,243	1	2 675
1020090009	90	120,0	67,5	34,5	0,365	1	6 054
1020110010	110	147,0	65,0	28,0	0,635	1	7 284
1020125011	125	167,0	82,0	42,0	0,872	1	11 154

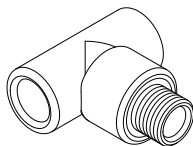
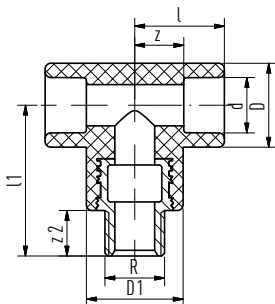




### Végidom tompahegesztéssel

Alapanyag: fusiolen® PP-RCT  
 Szabvány: DIN 16962, DIN EN ISO 15874  
 Szín: zöld

Cikkszám	d	D	L	z	kg	csom.e.	Ár Ft/db
tompahegesztéssel							
SDR 9							
1023160022	124,2	160,0	70,0	17,9	0,847	1	12 885
1023200023	155,2	200,0	80,0	22,4	1,373	1	20 936
1023250024	194,2	250,0	90,0	27,9	2,856	1	26 742
1023315025	244,6	315,0	70,0	52,5	5,080	1	214 462
1023355026	275,6	355,0	80,0	66,5	7,050	1	234 870
SDR 11							
1024160013	130,8	160,0	70,0	14,6	0,631	1	8 938
1024200015	163,6	200,0	80,0	18,2	1,070	1	11 964
1024250017	204,6	250,0	90,0	22,7	1,989	1	15 870
1024315018	257,8	315,0	70,0	52,5	4,200	1	127 074
1024355019	290,6	355,0	80,0	67,5	6,410	1	180 991
1024400020	327,4	400,0	70,0	60,0	7,190	1	292 905
1024450021	368,2	450,0	80,0	70,0	10,500	1	388 221



### Átmeneti-T-idom külső menettel

SDR 6 / 7,4 / 11

Alapanyag: fusiolen® PP-R / réz  
 Szabvány: DIN 16962, DIN EN ISO 15874  
 Szín: zöld

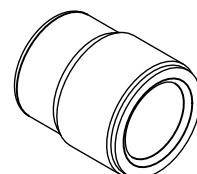
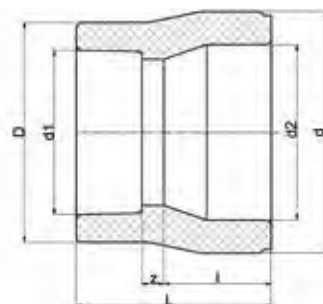
Cikkszám	d	l	l1	D	D1	z2	R	z	kg	csom.e.	Ár Ft/db
tokoshegesztéssel											
1060020154	20	31,5	53,0	29,5	37,0	16,0	1/2"	17,0	0,102	10	2 147

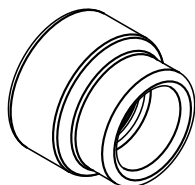
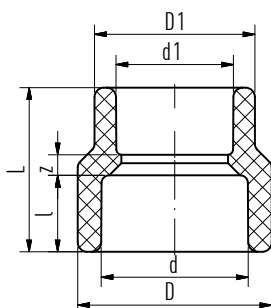
## Szűkítő karmantyú K/B

SDR 6 / 7,4 / 9 / 11 / 17,6

Alapanyag: fusiolen® PP-R  
Szabvány: DIN 16962, DIN EN ISO 15874  
Szín: zöld

Cikkszám	d1	d2	l	D	L	z	kg	csom.e.	Ár Ft/db	
tokoshegesztéssel										
1040020020	20	16,0	13,5	14,5	24,5	39,0	11,5	0,009	10	201
1040025021	25	16,0	16,5	16,0	26,0	38,0	9,0	0,012	10	240
1040025022	25	20,0	16,5	16,0	29,5	38,5	8,0	0,012	10	240
1040032023	32	20,0	21,5	18,0	29,5	37,5	5,0	0,015	5	334
1040032024	32	25,0	21,0	18,0	34,0	38,0	4,0	0,016	5	334
1040040025	40	20,0	26,5	20,5	29,5	45,0	10,0	0,025	5	509
1040040026	40	25,0	26,5	20,5	34,0	50,0	13,5	0,028	5	509
1040040027	40	32,0	26,5	20,5	43,0	50,0	11,5	0,032	5	509
1040050028	50	20,0	33,5	23,5	29,5	55,0	17,0	0,045	5	805
1040050029	50	25,0	33,5	23,5	34,0	55,0	15,5	0,044	5	805
1040050030	50	32,0	33,5	23,5	43,0	54,0	12,5	0,048	5	805
1040050031	50	40,0	33,5	23,5	52,0	53,0	9,0	0,053	5	805
1040063032	63	20,0	42,0	27,5	29,5	65,0	23,0	0,073	1	1 588
1040063033	63	25,0	42,0	27,5	34,0	65,0	21,5	0,071	1	1 588
1040063034	63	32,0	42,0	27,5	43,0	62,0	16,5	0,080	1	1 588
1040063035	63	40,0	42,0	27,5	52,0	64,5	16,5	0,089	1	1 588
1040063036	63	50,0	42,0	27,5	68,0	63,5	12,5	0,107	1	1 588
1040075037	75	40,0	50,0	30,0	52,0	69,5	19,0	0,131	1	1 866
1040075038	75	50,0	50,0	30,0	68,0	63,0	9,5	0,141	1	1 866
1040075039	75	63,0	50,0	30,0	84,0	71,0	13,5	0,170	1	1 866
1040075040	75	20,0	50,0	30,0	34,5	65,5	21,0	0,113	1	1 866
1040075041	75	25,0	50,0	30,0	34,5	65,5	19,5	0,111	1	1 866
1040075042	75	32,0	50,0	30,0	52,0	69,5	21,5	0,140	1	1 866
1040090043	90	50,0	60,0	33,0	68,0	75,0	18,5	0,193	1	3 942
1040090044	90	63,0	60,0	33,0	84,0	78,0	17,5	0,224	1	3 942
1040090045	90	75,0	60,0	33,0	100,0	81,5	18,5	0,273	1	3 942
1040110046	110	63,0	73,5	37,0	84,0	86,0	21,5	0,356	1	6 335
1040110047	110	75,0	73,5	37,0	100,0	89,0	22,0	0,383	1	6 335
1040110048	110	90,0	73,5	37,0	120,0	99,0	29,0	0,500	1	6 335
1040125049	125	75,0	84,0	40,0	100,0	101,0	31,0	0,518	1	9 324
1040125050	125	90,0	84,0	40,0	120,0	99,0	26,0	0,588	1	9 677
1040125051	125	110,0	84,0	40,0	147,0	112,0	35,0	0,832	1	10 028





### Szűkítő karmantyú B/B

SDR 6 / 7,4 / 9 / 11 / 17,6

Alapanyag:

fusiolen® PP-R

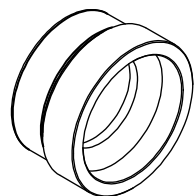
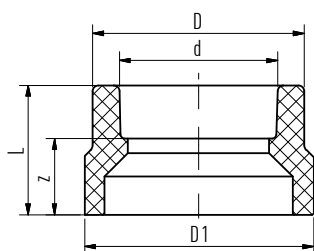
Szabvány:

DIN 16962, DIN EN ISO 15874

Szín:

zöld

Cikkszám.	d	d1	l	D	D1	L	z	kg	csom.e.	Ár Ft/db
tokoshegesztéssel										
1040040073	40	32,0	20,5	52,0	43,0	44,0	5,5	0,035	1	951
1040050074	50	32,0	23,5	68,0	43,0	53,0	11,5	0,066	1	1 464
1040050075	50	40,0	23,5	68,0	52,0	50,5	6,3	0,069	1	1 464
1040063076	63	40,0	27,5	84,0	52,0	61,0	13,0	0,115	1	2 378
1040063077	63	50,0	27,5	84,0	68,0	56,0	5,0	0,120	1	2 378
1040075078	75	50,0	30,0	100,0	68,0	68,0	14,5	0,192	1	3 078
1040075079	75	63,0	30,0	100,0	84,0	62,5	5,0	0,185	1	3 078
1040090080	90	63,0	33,0	120,0	84,0	74,0	13,5	0,276	1	5 736
1040090081	90	75,0	33,0	120,0	100,0	69,0	6,0	0,297	1	5 736
1040110082	110	75,0	37,0	147,0	100,0	85,0	18,0	0,516	1	8 763
1040110083	110	90,0	37,0	147,0	120,0	77,3	7,3	0,520	1	8 763
1040125084	125	90,0	40,0	167,0	120,0	91,0	18,0	0,749	1	10 381
1040125085	125	110,0	40,0	167,0	147,0	87,0	10,0	0,726	1	11 647



### Szűkítő karmantyú tokos és tompahegesztéssel

Alapanyag:

fusiolen® PP-RCT

Szabvány:

DIN 16962, DIN EN ISO 15874

Szín:

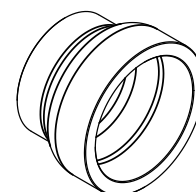
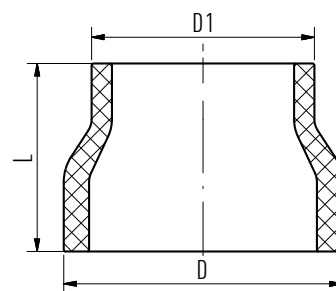
zöld

Cikkszám	d	D	D1	L	z	kg	csom.e.	Ár Ft/db
SDR 9								
1043160122	110	147,0	160	90,0	53,0	0,694	1	12 667
1043160123	125	167,0	160	90,0	50,0	0,868	1	14 778
1043200124	125	167,0	200	135,0	95,0	1,599	1	17 677
SDR 11								
1044160053	110	147,0	160	90,0	53,0	0,673	1	10 204
1044160055	125	167,0	160	90,0	50,0	0,709	1	12 578
1044200057	125	167,0	200	135,0	95,0	1,341	1	14 321

## Szűkítő karmantyú tompahegesztéssel

Alapanyag: fusiolen® PP-RCT  
 Szabvány: DIN 16962, DIN EN ISO 15874  
 Szín: zöld

Cikkszám	D	D1	L	kg	csom.e.	Ár Ft/db
kétoldalon tompahegesztéssel						
SDR 9						
1043200125	200,0	160	135,0	1,588	1	15 870
1043250126	250,0	160	172,5	2,900	1	19 882
1043250127	250,0	200	172,5	3,206	1	21 903
1043315128	315,0	250	225,0	7,050	1	37 867
1043315131	315,0	200	225,0	6,350	1	35 965
SDR 11						
1044200059	200,0	160	135,0	1,140	1	18 498
1044250061	250,0	160	172,5	2,152	1	21 615
1044250063	250,0	200	172,5	2,681	1	25 334
1044315065	315,0	250	225,0	4,690	1	43 011



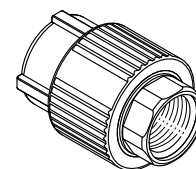
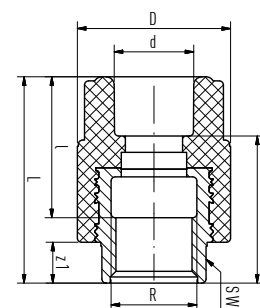
## Egyenes átmeneti idom BM

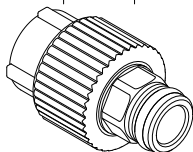
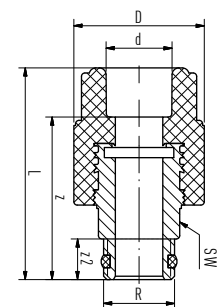
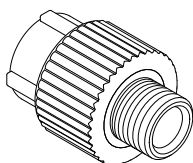
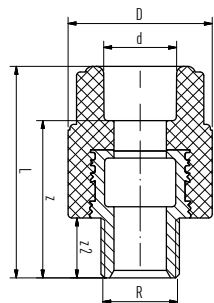
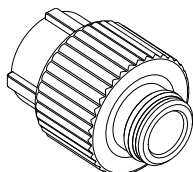
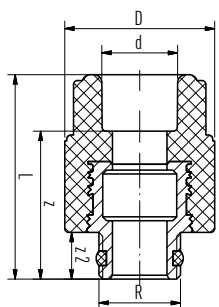
kulcsfelülettel — SDR 6 / 7,4 / 9 / 11

Alapanyag: fusiolen® PP-R, réz vagy saválló acél  
 Szabvány: DIN 16962, DIN EN ISO 15874  
 Szín: zöld

Cikkszám	d	l	D	L	z	z1	R	SW	kg	csom.e.	Ár Ft/db
tokoshegesztéssel											
1070016007	16	34,5	38,5	50,5	37,5	10,0	1/2"	24	0,089	10	1 794
1070020008	20	34,5	38,5	50,5	36,0	10,0	1/2"	24	0,078	10	1 794
1070020009	20	29,0	43,5	50,0	35,5	10,0	3/4"	31	0,112	10	2 007
1070025010	25	36,0	38,5	52,0	36,0	10,0	1/2"	24	0,081	10	1 794
1070025011	25	29,0	43,5	50,0	34,0	10,0	3/4"	31	0,109	10	2 007
1070032012	32	32,0	43,5	53,0	35,0	10,0	3/4"	31	0,114	5	2 269
1070032013	32	37,5	60,0	59,5	41,5	14,0	1"	39	0,239	5	4 646
1070040014	40	40,0	60,0	62,0	41,5	14,0	1"	39	0,227	5	4 856
1070040015	40	40,0	74,0	63,0	42,5	15,0	1 1/4"	50	0,385	5	7 355
1070050016	50	43,0	74,0	66,0	42,5	15,0	1 1/4"	50	0,404	5	7 707
1070050017	50	45,0	85,5	67,0	43,5	15,0	1 1/2"	55	0,418	5	8 482
1070063018	63	51,5	84,0	73,5	46,0	15,0	1 1/2"	55	0,442	1	9 325
1070063019	63	51,0	101,0	77,0	49,5	19,0	2"	67	0,600	1	13 177
1070075020	75	51,0	100,0	77,0	47,0	19,0	2"	67	0,608	1	13 759
1070032066 *	32	37,5	60,0	59,5	41,5	14,0	1"	39	0,232	5	13 070
1070040067 *	40	40,0	60,0	62,0	41,5	14,0	1"	39	0,219	5	13 428
1070040068 *	40	40,0	74,0	63,0	42,5	15,0	1 1/4"	50	0,331	5	21 049
1070050069 *	50	43,0	74,0	66,0	42,5	15,0	1 1/4"	50	0,351	5	21 142
1070050070 *	50	45,0	84,0	67,0	43,5	15,0	1 1/2"	55	0,445	5	26 006
1070063071 *	63	51,5	84,0	73,5	46,0	15,0	1 1/2"	55	0,425	1	27 088
1070063072 *	63	51,0	101,0	77,0	49,5	19,0	2"	67	0,196	1	49 661
1070075073 *	75	51,0	100,0	77,0	47,0	19,0	2"	67	0,676	1	59 645

\*saválló acél





### Egyenes átmeneti idom KM

tömítéssel – SDR 6 / 7,4 / 11

Alapanyag:  
Szabvány:  
Szín:

fusiolen® PP-R / réz  
DIN 16962, DIN EN ISO 15874  
zöld

Cikkszám	d	D	L	z	z2	R	kg	csom.e.	Ár Ft/db
tokoshegesztéssel									
1070020051	20	38,5	52,5	38,0	12,0	1/2"	0,090	10	1 971
1070025052	25	38,5	54,0	38,0	12,0	1/2"	0,078	10	1 971
1070025053	25	38,5	53,5	37,5	13,0	3/4"	0,085	10	2 182

### Egyenes átmeneti idom KM

réz vagy saválló acél menettel – SDR 6 / 7,4 / 9 / 11

Alapanyag:  
Szabvány:  
Szín:

fusiolen® PP-R / réz vagy saválló acél  
DIN 16962, DIN EN ISO 15874  
zöld

Cikkszám	d	D	L	z	z2	R	kg	csom.e.	Ár Ft/db
tokoshegesztéssel									
1070016021	16	38,5	56,5	43,5	16,0	1/2"	0,097	10	1 619
1070020022	20	38,5	56,5	42,0	16,0	1/2"	0,084	10	1 619
1070020023	20	38,5	57,5	43,0	17,0	3/4"	0,109	10	1 901
1070025024	25	38,5	58,0	42,0	16,0	1/2"	0,085	10	1 619
1070025025	25	38,5	57,5	41,5	17,0	3/4"	0,090	10	1 901
1070032026	32	38,5	59,5	41,5	17,0	3/4"	0,095	5	2 182
1070020074 *	20	38,5	56,5	42,0	16,0	1/2"	0,096	10	6 970
1070020075 *	20	38,5	57,5	43,0	17,0	3/4"	0,108	10	8 713
1070025076 *	25	38,5	58,0	42,0	16,0	1/2"	0,098	10	6 970
1070025077 *	25	38,5	57,5	41,5	17,0	3/4"	0,108	10	8 713
1070032078 *	32	38,5	59,5	41,5	17,0	3/4"	0,115	5	9 132

\*Edelstahl

### Egyenes átmeneti idom KM

tömítéssel, kulcsfelülettel – SDR 6 / 7,4 / 11

Alapanyag:  
Szabvány:  
Szín:

fusiolen® PP-R / réz  
DIN 16962, DIN EN ISO 15874  
zöld

Cikkszám	d	D	L	z	z2	R	SW	kg	csom.e.	Ár Ft/db
tokoshegesztéssel										
1070016055	16	38,5	63,5	50,5	13,0	1/2"	22	0,112	10	3 619
1070020056	20	38,5	63,5	49,0	13,0	1/2"	22	0,111	10	13 619



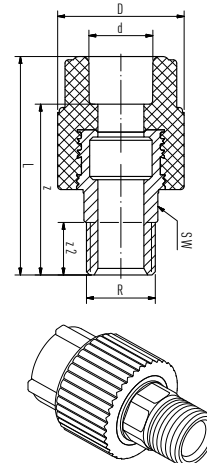
### Egyenes átmeneti idom KM

kulcsfelülettel, réz vagy saválló acél menettel SDR 6 / 7,4 / 9 / 11

Alapanyag: fusiolen® PP-R / réz vagy saválló acél  
 Szabvány: DIN 16962, DIN EN ISO 15874  
 Szín: zöld

Cikkszám	d	D	L	z	R	SW	kg	csom.e.	Ár Ft/db
tokoshegesztéssel									
	z2								
1070016026	16	38,5	66,5	53,5	1/2"	22	0,119	10	1 971
1070020027	20	38,5	66,5	52,0	1/2"	22	0,104	10	1 971
1070020028	20	38,5	67,5	53,0	3/4"	24	0,129	10	2 182
1070025029	25	38,5	68,0	52,0	1/2"	21	0,107	10	2 182
1070025030	25	38,5	67,5	51,5	3/4"	24	0,103	10	2 182
1070032031	32	53,0	78,5	60,5	1"	32	0,216	5	4 646
1070032032	32	68,0	81,0	63,0	1 1/4"	42	0,318	5	6 898
1070040033	40	52,0	81,0	60,5	1"	32	0,222	5	4 681
1070040034	40	68,0	84,5	64,0	1 1/4"	42	0,324	5	7 425
1070050035	50	68,0	85,5	62,0	1 1/4"	42	0,351	5	7 636
1070050036	50	74,0	88,5	65,0	1 1/2"	46	0,425	5	9 432
1070063037	63	72,5	94,5	67,0	1 1/2"	46	0,467	1	11 191
1070063038	63	84,0	102,5	75,0	2"	50	0,685	1	13 126
1070075039	75	84,0	102,0	72,0	2"	50	0,733	1	13 372
1070075040	75	100,0	105,0	75,0	2 1/2"	65	0,970	1	19 915
1070090041	90	120,0	121,0	88,0	3"	85	1,326	1	31 141
1070110042	110	147,0	148,0	111,0	4"	105	2,730	1	63 865
1070032079 *	32	53,0	78,5	60,5	1"	32	0,204	5	17 258
1070032080 *	32	68,0	81,0	63,0	1 1/4"	41	0,360	5	24 966
1070040081 *	40	52,0	81,0	60,5	1"	32	0,251	5	17 426
1070040082 *	40	68,0	84,5	64,0	1 1/4"	41	0,362	5	25 636
1070050083 *	50	68,0	85,5	62,0	1 1/4"	41	0,389	5	28 971
1070050084 *	50	74,0	88,5	65,0	1 1/2"	46	0,480	5	31 500
1070063085 *	63	72,5	94,5	67,0	1 1/2"	46	0,523	1	32 673
1070063086 *	63	84,0	102,5	75,0	2"	50	0,708	1	37 197
1070075087 *	75	84,0	102,0	72,0	2"	50	0,699	1	37 700

\*Edelstahl

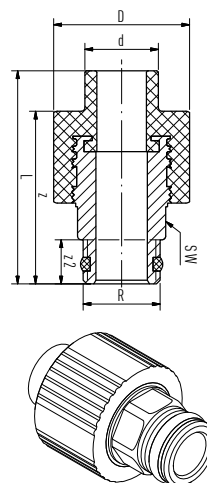


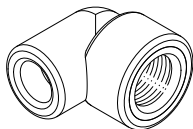
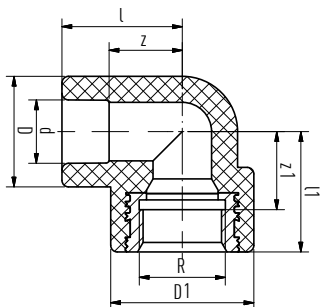
### Egyenes átmeneti idom KM

kulcsfelülettel K/K — SDR 6 / 7,4 / 11

Alapanyag: fusiolen® PP-R / réz  
 Szabvány: DIN 16962, DIN EN ISO 15874  
 Szín: zöld

Cikkszám	d	D	L	z	z2	R	SW	kg	csom.e.	Ár Ft/db
tokoshegesztéssel										
1070020054	20	38,5	59,0	48,0	13,0	1/2"	22	0,107	10	3 272





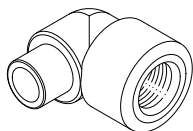
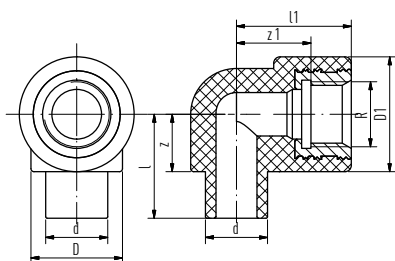
### Könyökidom BM

réz vagy saválló acél menettel— SDR 6 / 7,4 / 9 / 11

Alapanyag: fusiolen® PP-R / réz vagy saválló acél  
 Szabvány: DIN 16962, DIN EN ISO 15874  
 Szín: zöld

Cikkszám	d	l	l1	D	D1	z	z1	R	kg	csom.e.	Ár Ft/db
tokoshegesztéssel											
1070016090	16	31,5	37,0	29,5	37,0	18,5	24,0	1/2"	0,072	10	1 534
1070020091	20	37,0	37,0	34,0	44,0	22,5	24,0	3/4"	0,102	10	2 197
1070020092	20	31,0	31,5	29,5	37,0	16,5	18,5	1/2"	0,076	10	1 534
1070025093	25	37,0	37,0	34,0	44,0	21,0	24,0	3/4"	0,100	10	2 197
1070025094	25	33,5	31,5	34,0	37,0	17,5	18,5	1/2"	0,075	10	1 534
1070032095	32	27,5	51,0	43,0	44,0	9,5	38,0	3/4"	0,104	5	2 428
1070032096	32	34,0	66,5	43,0	60,5	16,0	44,5	1"	0,249	5	5 208
1070020110 *	20	37,0	37,0	29,5	37,0	22,5	24,0	3/4"	0,095	10	8 780
1070020111 *	20	31,0	31,5	29,5	37,0	16,5	18,5	1/2"	0,081	10	6 903
1070025112 *	25	37,0	37,0	34,0	44,0	21,0	24,0	3/4"	0,101	10	8 780
1070025113 *	25	33,5	31,5	34,0	37,0	17,5	18,5	1/2"	0,082	10	6 903
1070032114 *	32	35,0	37,0	43,0	37,0	17,0	24,0	1/2"	0,112	5	8 780
1070032115 *	32	27,5	51,0	43,0	44,0	9,5	38,0	3/4"	0,097	5	9 173
1070032116 *	32	34,0	66,5	43,0	60,5	16,0	44,5	1"	0,240	5	14 075

\*Edelstahl

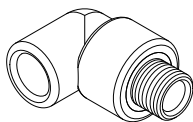
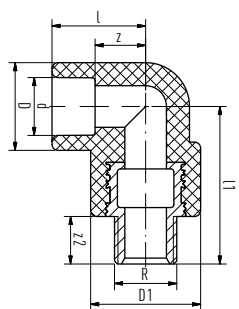


### Könyökidom BM

SDR 6 / 7,4 / 11

Alapanyag: fusiolen® PP-R / réz  
 Szabvány: DIN 16962, DIN EN ISO 15874  
 Szín: zöld

Cikkszám	d	l	l1	D	D1	z	z1	R	kg	csom.e.	Ár Ft/db
tokoshegesztéssel											
1070020097	20	33,5	37,0	29,5	37,0	18,5	24,0	1/2"	0,076	10	1 496



### Könyökidom KM

réz vagy saválló acél menettel— SDR 6 / 7,4 / 9 /

Alapanyag: fusiolen® PP-R / réz vagy saválló acél  
 Szabvány: DIN 16962, DIN EN ISO 15874  
 Szín: zöld

11 Cikkszám	d	l	l1	D	D1	z	z2	R	kg	csom.e.	Ár Ft/db
tokoshegesztéssel											
1070016098	16	31,5	53,0	29,5	37,0	18,5	16,0	1/2"	0,109	10	1 812
1070020099	20	31,5	53,0	29,5	37,0	17,0	16,0	1/2"	0,108	10	1 812
1070020100	20	31,5	54,0	34,0	38,0	17,0	17,0	3/4"	0,128	10	2 077
1070025101	25	31,5	54,0	34,0	38,0	15,5	17,0	3/4"	0,104	10	2 077
1070032102	32	27,5	68,0	43,0	38,0	9,5	17,0	3/4"	0,112	5	2 711
1070032103	32	31,0	85,5	43,0	52,0	13,0	20,0	1"	0,231	5	4 786
1070020117 *	20	31,5	53,0	29,5	37,0	17,0	16,0	1/2"	0,035	10	7 372
1070020118 *	20	31,5	54,0	34,0	38,0	17,0	17,0	3/4"	0,123	10	8 880
1070025119 *	25	31,5	54,0	34,0	38,0	15,5	17,0	3/4"	0,121	10	8 880
1070032120 *	32	27,5	68,0	43,0	38,0	9,5	17,0	3/4"	0,128	5	9 718

\*Edelstahl

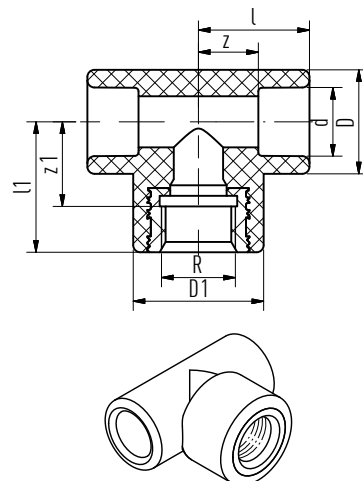
**T-idom BM**

réz vagy saválló acél menettel — SDR 6 / 7,4 / 9 / 11

Alapanyag: fusiolen® PP-R / réz vagy saválló acél  
 Szabvány: DIN 16962, DIN EN ISO 15874  
 Szín: zöld

Cikkszám	d	l	l1	D	D1	z	z1	R	kg	csom.e.	Ár Ft/db
tokoshegesztéssel											
1060016140	16	31,5	37,0	29,5	37,0	18,5	24,0	1/2"	0,089	10	1 742
1060020141	20	31,5	37,0	29,5	37,0	17,0	24,0	1/2"	0,086	10	1 742
1060020142	20	37,0	37,0	34,0	44,0	22,5	24,0	3/4"	0,121	10	2 288
1060025143	25	34,0	38,0	34,0	37,0	18,0	25,0	1/2"	0,090	10	1 742
1060025144	25	37,0	37,0	34,0	44,0	21,0	24,0	3/4"	0,109	10	2 288
1060032145	32	35,0	37,0	43,0	37,0	17,0	24,0	1/2"	0,103	5	2 535
1060032146	32	27,5	51,0	43,0	44,0	9,5	38,0	3/4"	0,111	5	2 711
1060032147	32	31,5	67,0	43,0	60,0	13,5	45,0	1"	0,255	5	5 208
1060040148	40	42,0	40,0	52,0	37,0	21,5	27,0	1/2"	0,142	5	2 640
1060040149	40	40,5	40,5	52,0	52,0	20,0	27,5	3/4"	0,147	5	3 942
1060040150	40	41,5	56,0	52,0	60,0	21,0	34,0	1"	0,276	5	5 560
1060050151	50	49,5	63,5	68,0	60,0	26,0	41,5	1"	0,385	5	5 913
1060050152	50	49,5	44,5	68,0	43,0	26,0	31,5	1/2"	0,237	5	4 047
1060050153	50	49,5	44,5	68,0	43,0	26,0	31,5	3/4"	0,243	5	4 681
1060020160 *	20	31,5	37,0	29,5	37,0	17,0	24,0	1/2"	0,087	10	6 367
1060020161 *	20	37,0	37,0	34,0	44,0	22,5	24,0	3/4"	0,108	10	8 210
1060025162 *	25	34,5	38,0	34,0	37,0	18,5	25,0	1/2"	0,093	10	6 367
1060025163 *	25	37,0	37,0	34,0	44,0	21,0	24,0	3/4"	0,111	10	8 210
1060032164 *	32	35,0	37,0	43,0	37,0	17,0	24,0	1/2"	0,113	5	6 870
1060032165 *	32	27,5	51,0	43,0	44,0	9,5	38,0	3/4"	0,111	5	8 964
1060032166 *	32	31,5	67,0	43,0	60,0	13,5	45,0	1"	0,082	5	14 242

\*saválló acél



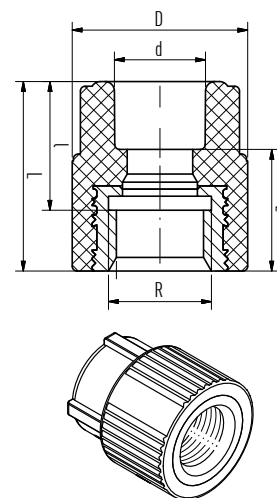
**Átmeneti idom BM**

réz vagy saválló acél menettel — SDR 6 / 7,4 / 9 / 11

Alapanyag: fusiolen® PP-R / réz vagy saválló acél  
 Szabvány: DIN 16962, DIN EN ISO 15874  
 Szín: zöld

Cikkszám	d	l	D	L	z	R	kg	csom.e.	Ár Ft/db
tokoshegesztéssel									
1070016001	16	28,0	38,5	41,0	28,0	1/2"	0,066	10	1 275
1070020002	20	27,5	37,5	40,5	26,0	1/2"	0,064	10	1 275
1070020003	20	27,5	43,5	40,5	26,0	3/4"	0,089	10	1 636
1070025004	25	29,5	38,5	42,5	26,5	1/2"	0,065	10	1 275
1070025005	25	27,5	43,5	40,5	24,5	3/4"	0,087	10	1 636
1070032006	32	30,5	43,5	43,5	25,5	3/4"	0,092	5	1 794
1070020060 *	20	27,5	37,5	40,5	26,0	1/2"	0,069	10	5 958
1070020061 *	20	27,5	43,5	40,5	26,0	3/4"	0,090	10	7 645
1070025062 *	25	29,5	38,5	42,5	26,5	1/2"	0,069	10	5 958
1070025063 *	25	27,5	43,5	40,5	24,5	3/4"	0,086	10	7 645
1070032064 *	32	30,5	43,5	43,5	25,5	3/4"	0,092	5	7 645
1070032065 *	32	28,0	37,0	41,0	23,0	1/2"	0,078	5	5 958

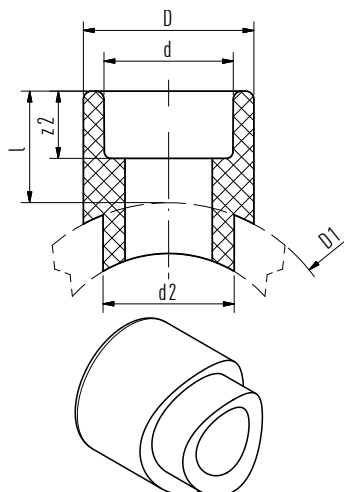
\*saválló acél



Alapanyag: fusiolen® PP-R  
 Szabvány: DIN 16962, DIN EN ISO 15874  
 Szín: zöld

**Nyeregidom**

SDR 6 / 7,4 / 9 / 11 / 17,6



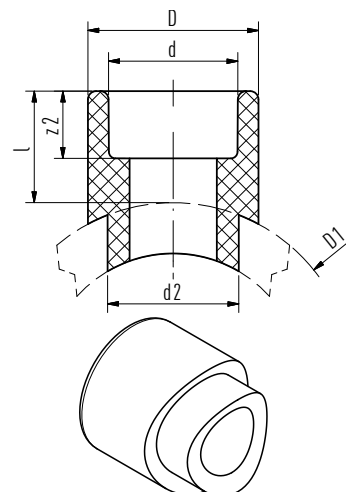
Cikkszám	D1	d	d2	l	D	z2	kg	csom.e.	Ár Ft/db
tokoshegesztéssel									
1030040001 *	40	20	25,0	27,0	29,5	14,5	0,016	5	719
1030040002 *	40	25	25,0	28,5	34,0	16,0	0,017	5	719
1030050003	50	20	25,0	27,5	29,5	14,5	0,018	5	719
1030050004	50	25	25,0	28,5	34,0	16,0	0,019	5	719
1030063005	63	20	25,0	27,5	29,5	14,5	0,017	5	719
1030063006	63	25	25,0	28,5	34,0	16,0	0,019	5	719
1030063007	63	32	32,0	30,0	43,0	18,0	0,028	5	719
1030075008	75	20	25,0	27,5	29,5	14,5	0,018	5	719
1030075009	75	25	25,0	28,5	34,0	16,0	0,019	5	719
1030075010	75	32	32,0	30,0	43,0	18,0	0,028	5	719
1030075011	75	40	40,0	34,0	52,0	20,5	0,049	5	719
1030090012	90	20	25,0	27,5	29,5	14,5	0,018	5	814
1030090013	90	25	25,0	28,5	34,0	16,0	0,019	5	814
1030090014	90	32	32,0	30,0	43,0	18,0	0,029	5	814
1030090015	90	40	40,0	34,0	52,0	20,5	0,048	5	814
1030110016	110	20	25,0	27,5	29,5	14,5	0,019	5	814
1030110017	110	25	25,0	28,5	34,0	16,0	0,020	5	814
1030110018	110	32	32,0	30,0	43,0	18,0	0,030	5	814
1030110019	110	40	40,0	34,0	52,0	20,5	0,050	5	814
1030110020	110	50	50,0	34,0	68,0	23,5	0,091	5	1 115
1030125021	125	20	25,0	27,5	29,5	14,5	0,019	5	814
1030125022	125	25	25,0	28,5	34,0	16,0	0,020	5	814
1030125023	125	32	32,0	30,0	43,0	18,0	0,029	5	814
1030125024	125	40	40,0	34,0	52,0	20,5	0,050	5	814
1030125025	125	50	50,0	34,0	68,0	23,5	0,090	5	1 115
1030125026	125	63	63,0	38,0	84,0	27,5	0,149	5	1 390
1030160027	160	20	25,0	27,5	29,5	14,5	0,021	5	1 499
1030160028	160	25	25,0	28,5	34,0	16,0	0,023	5	1 499
1030160029	160	32	32,0	30,0	43,0	18,0	0,034	5	1 499
1030160030	160	40	40,0	34,0	52,0	20,5	0,054	5	1 499
1030160031	160	50	50,0	34,0	68,0	23,5	0,094	5	2 288
1030160032	160	63	63,0	38,0	84,0	27,5	0,157	5	1 901
1030160033	160	75	75,0	42,0	100,0	30,0	0,238	5	1 445
1030160034	160	90	90,0	45,0	120,0	33,0	0,360	5	1 445
1030250035	200-250	20	25,0	27,5	29,5	14,5	0,020	5	1 478
1030250036	200-250	25	25,0	28,5	34,0	16,0	0,021	5	1 669
1030250037	200-250	32	32,0	30,0	43,0	18,0	0,031	5	2 576
1030200038	200	40	40,0	34,0	52,0	20,5	0,049	5	2 576
1030200039	200	50	50,0	34,0	68,0	23,5	0,087	5	2 575
1030200040	200	63	63,0	37,5	84,0	27,5	0,146	5	2 575
1030200041	200	75	75,0	42,0	100,0	30,0	0,225	5	4 189
1030200042	200	90	90,0	45,0	120,0	33,0	0,356	5	4 3561
1030200043	200	110	110,0	49,0	147,0	37,0	0,638	5	5 261
1030200044	200	125	125,0	55,0	167,0	40,0	0,862	5	10 874

\*OT csőre nem alkalmazható

## Nyeregidom

SDR 6 / 7,4 / 9 / 11 / 17,6

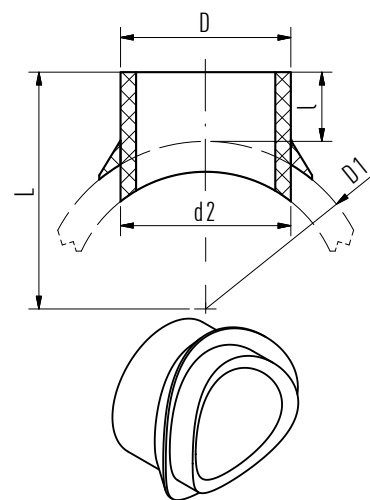
Cikkszám	D1	d	d2	l	D	z2	kg	csom.e.	Ár Ft/db
1030250045	250	40	40,0	34,0	52,0	20,5	0,053	5	3 308
1030250046	250	50	50,0	34,0	68,0	23,5	0,090	5	3 308
1030250047	250	63	63,0	37,5	84,0	27,5	0,152	5	3 308
1030250048	250	75	75,0	42,0	100,0	30,0	0,222	5	3 988
1030250049	250	90	90,0	45,0	120,0	33,0	0,348	5	4 775
1030250050	250	110	110,0	49,0	147,0	37,0	0,602	5	5 295
1030250051	250	125	125,0	55,0	167,0	40,0	0,820	5	10 556
1030315052	315-355	63	63,0	37,5	84,0	27,5	0,153	1	8 515
1030315053	315-355	75	75,0	42,0	100,0	30,0	0,230	1	9 216
1030315054	315	90	90,0	45,0	120,0	33,0	0,363	1	10 201
1030315055	315	110	110,0	49,0	147,0	37,0	0,592	1	10 858
1030315056	315	125	125,0	55,0	167,0	40,0	0,830	1	17 727

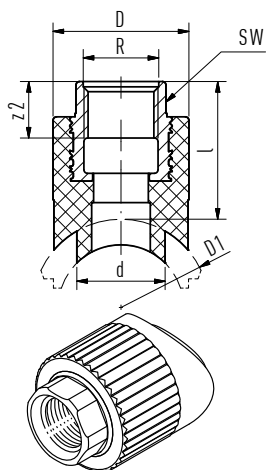


## Nyeregidom

Alapanyag: fusiolen® PP-RCT/üvegszál  
 Szabvány: DIN 16962, DIN EN ISO 15874  
 Szín: zöld

Cikkszám	D1	D	d2	l	L	kg	csom.e.	Ár Ft/db
tompahesztéssel								
SDR 9								
1033315073	315	160,0	160,0	80,0	237,5	0,831	1	37 030
1033355074	355	160,0	160,0	80,0	257,5	0,845	1	37 700
SDR 11								
1034315057	315	160,0	160,0	80,0	237,5	0,862	1	38 202
1034355061	355	160,0	160,0	80,0	257,5	0,867	1	35 724





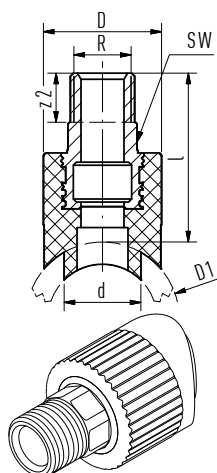
### Nyeregidom BM

kulcsfelülettel – SDR 6 / 7,4 / 9 / 11 / 17,6

Alapanyag: fusiolen® PP-R/réz  
 Szabvány: DIN 16962, DIN EN ISO 15874  
 Szín: zöld

Cikkszám	D1	d	l	D	z2	R	SW	kg	csom.e.	Ár Ft/db
tokoshegesztéssel										
1030040100 *	40	25	39,0	38,5	16,0	1/2"	24	0,088	5	2 2541
1030050106	50	25	39,0	38,5	16,0	1/2"	24	0,090	5	2 2541
1030063112	63	25	39,0	38,5	16,0	1/2"	24	0,089	5	2 2541
1030075118	75	25	39,0	38,5	16,0	1/2"	24	0,083	5	2 2541
1030090126	90	25	39,0	38,5	16,0	1/2"	24	0,090	5	2 2541
1030110134	110	25	39,0	38,5	16,0	1/2"	24	0,089	5	2 2541
1030125142	125	25	39,0	38,0	16,0	1/2"	24	0,092	5	2 2541
1030160150	160	25	39,0	38,5	16,0	1/2"	24	0,092	5	2 2541
1030250158	200-250	25	39,0	38,5	16,0	1/2"	24	0,092	5	2 973
1030040101	40	25	39,0	43,5	21,0	3/4"	31	0,107	5	2 973
1030050107	50	25	39,0	43,5	21,0	3/4"	31	0,110	5	2 973
1030063113	63	25	39,0	43,5	21,0	3/4"	31	0,109	5	2 973
1030075119	75	25	39,0	43,5	21,0	3/4"	31	0,109	5	2 973
1030090127	90	25	39,0	43,5	21,0	3/4"	31	0,110	5	2 973
1030110135	110	25	39,0	43,5	21,0	3/4"	31	0,110	5	2 973
1030125143	125	25	39,0	43,5	21,0	3/4"	31	0,112	5	2 973
1030160151	160	25	39,0	43,5	21,0	3/4"	31	0,112	5	2 973
1030250159	200-250	25	39,0	43,5	21,0	3/4"	31	0,112	5	3 344
1030075120	75	32	43,0	60,0	22,0	1"	39	0,223	5	4 400
1030090128	90	32	43,0	60,0	22,0	1"	39	0,223	5	4 400
1030110136	110	32	43,0	60,0	22,0	1"	39	0,223	5	4 400
1030125144	125	32	43,0	60,0	22,0	1"	39	0,224	5	4 400
1030160152	160	32	43,0	60,0	22,0	1"	39	0,226	5	6 668
1030250160	200-250	32	43,0	60,0	22,0	1"	39	0,244	5	6 668

\* blue pipe OT-csőre nem alkalmazható



### Nyeregidom KM

kulcsfelülettel – SDR 6 / 7,4 / 9 / 11 / 17,6

Alapanyag: fusiolen® PP-R/réz  
 Szabvány: DIN 16962, DIN EN ISO 15874  
 Szín: zöld

Cikkszám	D1	d	l	D	z2	R	SW	kg	csom.e.	Ár Ft/db
tokoshegesztéssel										
1030040102 *	40	25	55,0	38,5	16,0	1/2"	21	0,088	5	2 781
1030050108	50	25	55,0	38,5	16,0	1/2"	21	0,090	5	2 781
1030063114	63	25	55,0	38,5	16,0	1/2"	21	0,089	5	2 781
1030075121	75	25	55,0	38,5	16,0	1/2"	21	0,097	5	2 781
1030090129	90	25	55,0	38,5	16,0	1/2"	21	0,090	5	2 781
1030110137	110	25	55,0	38,5	16,0	1/2"	21	0,089	5	2 781
1030125145	125	25	55,0	38,5	16,0	1/2"	21	0,092	5	3 554
1030160153	160	25	55,0	38,5	16,0	1/2"	21	0,092	5	3 554
1030040103 *	40	25	56,0	43,5	17,0	3/4"	24	0,107	5	4 540
1030050109	50	25	56,0	43,5	17,0	3/4"	24	0,110	5	4 540
1030063115	63	25	56,0	43,5	17,0	3/4"	24	0,109	5	4 540
1030075122	75	25	56,0	43,5	17,0	3/4"	24	0,109	5	4 540
1030090130	90	25	56,0	43,5	17,0	3/4"	24	0,110	5	4 540
1030110138	110	25	56,0	43,5	17,0	3/4"	24	0,110	5	4 540
1030125146	125	25	56,0	43,5	17,0	3/4"	24	0,112	5	4 540
1030160154	160	25	56,0	43,5	17,0	3/4"	24	0,112	5	4 540

\* blue pipe OT-csőre nem alkalmazható

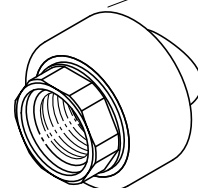
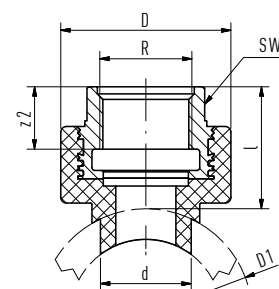
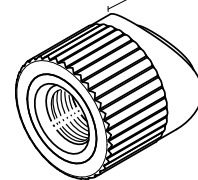
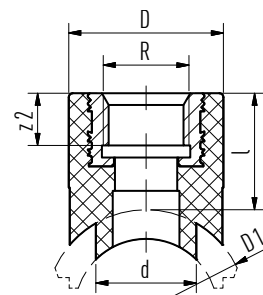
## Nyeregidom BM

SDR 6 / 7,4 / 9 / 11 / 17,6

Alapanyag: fusiolen® PP-R/saválló acél  
 Szabvány: DIN 16962, DIN EN ISO 15874  
 Szín: zöld

Cikkszám	D1	d	l	D	z2	R	SW	kg	cso.m.e.	Ár Ft/db
tokoshegesztéssel										
1030040104 **	40	25	39,0	38,5	16,0	1/2"	-	0,062	5	6 602
1030050110	50	25	39,0	38,5	16,0	1/2"	-	0,064	5	6 602
1030063116	63	25	39,0	38,5	16,0	1/2"	-	0,064	5	6 602
1030075123	75	25	39,0	38,5	16,0	1/2"	-	0,064	5	6 602
1030090131	90	25	39,0	38,5	16,0	1/2"	-	0,064	5	6 602
1030110139	110	25	39,0	38,5	16,0	1/2"	-	0,069	5	6 602
1030125147	125	25	39,0	38,5	16,0	1/2"	-	0,065	5	6 602
1030160155	160	25	39,0	38,5	16,0	1/2"	-	0,066	5	6 602
1030250161	200-250	25	39,0	38,5	16,0	1/2"	-	0,065	5	6 602
1030040105	40	25	39,0	43,5	21,0	3/4"	-	0,082	5	8 126
1030050111	50	25	39,0	43,5	21,0	3/4"	-	0,074	5	8 126
1030063117	63	25	39,0	43,5	21,0	3/4"	-	0,073	5	8 126
1030075124	75	25	39,0	43,5	21,0	3/4"	-	0,074	5	8 126
1030090132	90	25	39,0	43,5	21,0	3/4"	-	0,074	5	8 126
1030110140	110	25	39,0	43,5	21,0	3/4"	-	0,083	5	8 126
1030125148	125	25	39,0	43,5	21,0	3/4"	-	0,074	5	8 126
1030160156	160	25	39,0	43,5	21,0	3/4"	-	0,076	5	8 126
1030250162	200-250	25	39,0	43,5	21,0	3/4"	-	0,084	5	8 126
1030075125 *	75	32	43,0	60,0	22,0	1"	39	0,234	5	13 790
1030090133 *	90	32	43,0	60,0	22,0	1"	39	0,235	5	13 790
1030110141 *	110	32	43,0	60,0	22,0	1"	39	0,236	5	13 790
1030125149 *	125	32	43,0	60,0	22,0	1"	39	0,235	5	13 790
1030160157 *	160	32	43,0	60,0	22,0	1"	39	0,238	5	13 790
1030250163 *	200-250	32	43,0	60,0	22,0	1"	39	0,237	5	13 790

\*kulcsfelülettel

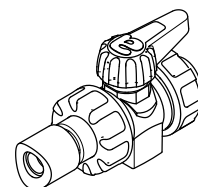
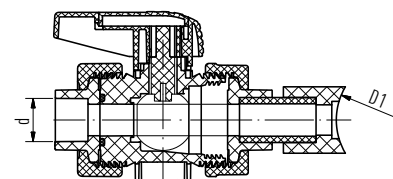
**\*\*blue pipe OT-csőre nem alkalmazható**

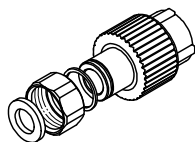
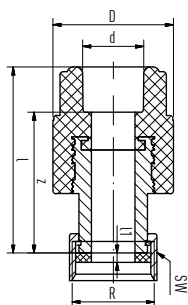
## Palástra hegeszthető nyeregidom, golyóscsappal

szerelés nyomás alatt: speciális fúró szerszámmal  
 — SDR 6 / 7,4 / 9 / 11 / 17,6

Alapanyag: fusiolen® PP-R  
 Szabvány: DIN 16962, DIN EN ISO 15874  
 Szín: zöld

Cikkszám	d	D1	cso.m.e.	Ár Ft/db
tokoshegesztéssel				
1090075010	40	75	1	59 566
1090090011	40	90	1	59 649
1090110012	40	110	1	59 985
1090125013	40	125	1	59 985
1090125014	63	125	1	83 610
1090160015	40	160	1	59 817
1090160016	63	160	1	83 610
1090200017	40	200	1	60 152
1090200018	63	200	1	84 280
1090250019	40	250	1	60 152
1090250020	63	250	1	83 442
1090315021	63	315-355	1	85 453
1090400022	63	400-630	1	105 392



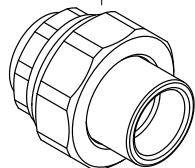
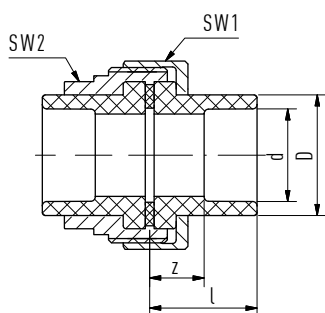


### Vízóra csatlakozó, hollandival

tömítéssel – SDR 6 / 7,4 / 9 / 11

Alapanyag: fusiolen® PP-R/réz  
 Szabvány: DIN 16962, DIN EN ISO 15874  
 Szín: zöld

Cikkszám	d	l	l1	D	z	R	SW	kg	csom.e.	Ár Ft/db
tokoshegesztéssel										
1050020090	20	59,5	3,0	38,5	45,0	3/4"	30	0,136	1	8 726
1050025091	25	61,0	3,0	38,5	45,0	3/4"	30	0,155	1	10 450
1050032092	32	62,0	3,0	43,5	44,0	3/4"	30	0,162	1	12 141

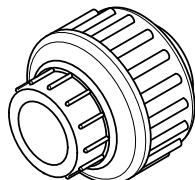
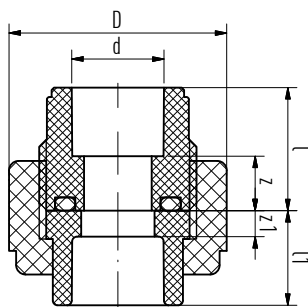


### Bontható hollandis csatlakozó

SDR 6 / 7,4 / 9 / 11

Alapanyag: fusiolen® PP-R/réz  
 Szabvány: DIN 16962, DIN EN ISO 15874  
 Szín: zöld

Cikkszám	d	l	D	z	SW1	SW2	kg	csom.e.	Ár Ft/db
tokoshegesztéssel									
1050032040	32	36,5	41,0	18,5	64	50	0,479	1	19 706
1050040041	40	38,0	50,0	17,5	80	60	0,841	1	30 790
1050050042	50	41,0	61,0	17,5	86	70	0,821	1	31 316
1050063043	63	45,0	76,0	17,5	108	90	1,498	1	51 197
1050075044	75	31,0	90,0	17,5	128	104	1,998	1	67 031



### Bonthatóhegesztheő csőkötés PP

SDR 6 / 7,4 / 9 / 11

Alapanyag: fusiolen® PP-R  
 Szabvány: DIN 16962, DIN EN ISO 15874  
 Szín: zöld

Cikkszám	d	l	l1	D	z	z1	kg	csom.e.	Ár Ft/db
tokoshegesztéssel									
1050020050	20	26,0	20,0	46,0	12,0	5,5	0,036	10	6 756
1050025051	25	28,0	21,0	56,0	12,0	5,0	0,058	10	7 391
1050032052	32	30,0	23,0	66,0	12,0	5,0	0,089	5	8 410
1050040053	40	34,0	25,5	79,0	13,5	5,0	0,136	5	15 342
1050050054	50	39,0	28,8	87,0	15,5	5,0	0,170	5	20 409
1050063055	63	47,5	32,5	107,0	20,0	5,0	0,240	1	24 984
1050075056	75	50,0	36,0	128,0	20,0	6,0	0,546	1	33 182

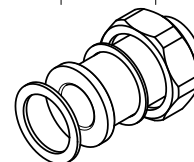
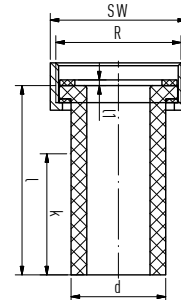


**Hollandis csatlakozó**

tömítéssel— SDR 6 / 7,4 / 9 / 11

Alapanyag: fusiolen® PP-R/réz  
Szabvány: DIN 16962, DIN EN ISO 15874  
Szín: zöld

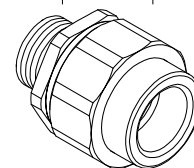
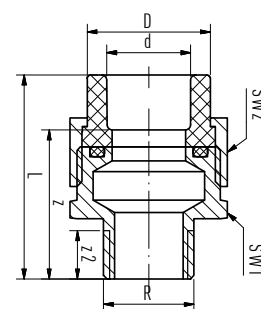
Cikkszám	d	l	l1	k	R	SW	kg	csom.e.	Ár Ft/db
tokoshegesztéssel									
1050020082	20	100,0	3,0	65,0	1"	36	0,079	1	2 992
1050025083	25	100,0	3,0	62,0	1 1/4"	46	0,104	1	3 344
1050032084	32	100,0	3,0	58,0	1 1/2"	52	0,175	1	3 747
1050040085	40	100,0	3,0	53,0	2"	64	0,258	1	6 722

**Átmeneti Csavarzat KM**

hollandis anyával és behegeszthető idommal — SDR 6 / 7,4 / 9 / 11

Alapanyag: fusiolen® PP-R/réz  
Szabvány: DIN 16962, DIN EN ISO 15874  
Szín: zöld

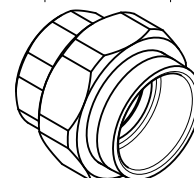
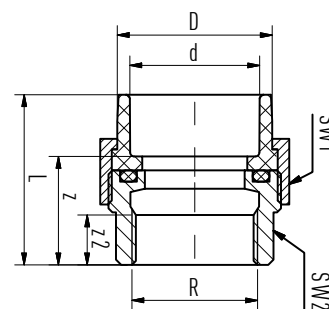
Cikkszám	dDLz z̄	R	SW1	SW2	kg	csom.e.	Ár Ft/db
tokoshegesztéssel							
1050020070	20 27,5 52,5 38,0 13,5	1/2"	34	36	0,145	1	8 726
1050025071	25 36,0 59,5 43,5 14,5	3/4"	42	46	0,243	1	10 450
1050032072	32 41,5 64,5 46,5 16,8	1"	48	52	0,336	1	12 141
1050040073	40 53,0 70,0 49,5 19,1	1 1/4"	60	64	0,517	1	19 001
1050050074	50 59,0 84,8 61,3 22,0	1 1/2"	48	72	0,624	1	21 817
1050063075	63 74,0 95,5 68,0 25,0	2"	62	89	1,045	1	32 987

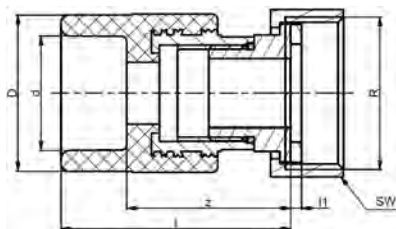
**Átmeneti Csavarzat BM**

hollandis anyával és behegeszthető idommal — SDR 6 / 7,4 / 9 / 11

Alapanyag: fusiolen® PP-R/réz  
Szabvány: DIN 16962, DIN EN ISO 15874  
Szín: zöld

Cikkszám	d	D	L	z	z̄	R	SW1	SW2	kg	csom.e.	Ár Ft/db
tokoshegesztéssel											
1050020076	20	27,5	45,0	30,5	15,0	1/2"	36	24	0,112	1	4 927
1050025077	25	36,0	49,0	33,0	15,5	3/4"	46	32	0,193	1	6 017
1050032078	32	41,5	54,0	36,0	15,0	1"	52	40	0,291	1	7 741
1050040079	40	53,0	56,5	36,0	20,0	1 1/4"	64	47	0,423	1	16 820
1050050080	50	59,0	64,8	41,3	19,0	1 1/2"	72	57	0,610	1	22 344
1050063081	63	74,0	74,5	47,0	18,0	2"	89	68	0,924	1	33 428





### Hollandis csatlakozó

SDR 6 / 7,4 / 9 / 11

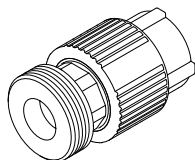
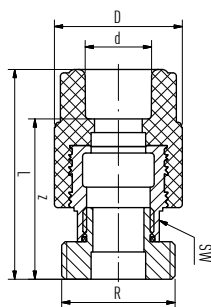
Alapanyag: fusiolen® PP-R/réz  
 Szabvány: DIN 16962, DIN EN ISO 15874  
 Szín: zöld

Cikkszám	d	l	l1	D	z	R	SW	kg	csom.e.	Ár Ft/db
tokoshegesztéssel										
1050020097	20	58,5	3,0	38,5	34,0	1"	36	0,182	10	6 932
1050025098	25	60,0	3,0	38,5	44,0	1"	36	0,186	10	6 932
1050025099	25	60,0	3,0	43,5	44,0	1 1/4"	46	0,274	10	7 813
1050032100	32	63,0	3,0	43,5	45,0	1 1/4"	46	0,279	5	7 813
1050032101	32	69,5	3,0	60,0	51,5	1 1/2"	52	0,446	5	10 768
1050040102	40	72,0	3,0	60,0	51,5	1 1/2"	52	0,421	5	10 838
1050040103	40	72,0	3,0	74,0	51,5	2"	64	0,719	5	21 253
1050050104	50	75,0	3,0	74,0	51,5	2"	64	0,736	5	21 253
1050050105	50	77,0	3,0	84,0	53,5	2 1/4"	72	0,831	5	24 631
1050063106	63	83,5	3,0	84,0	56,0	2 1/4"	72	0,889	1	24 631
1050063107	63	82,5	3,0	101,0	55,0	2 3/4"	89	1,306	1	36 068
1050075108	75	85,0	3,0	100,0	55,0	2 3/4"	89	1,275	1	36 068
1050075109	75	91,0	3,0	100,0	61,0	3 1/2"	110	1,818	1	52 253

### Átmeneti idom KM

SDR 6 / 7,4 / 9 / 11

Alapanyag: fusiolen® PP-R/réz  
 Szabvány: DIN 16962, DIN EN ISO 15874  
 Szín: zöld

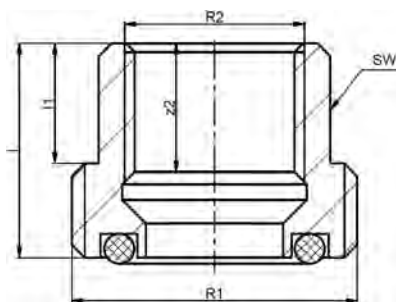


Cikkszám	d	D	L	z	R	SW	kg	csom.e.	Ár Ft/db
tokoshegesztéssel									
1050020110	20	37,5	61,5	47,0	1"	24	0,151	10	7 249
1050025111	25	37,5	63,0	47,0	1"	24	0,153	10	7 249
1050025112	25	43,5	63,0	47,0	1 1/4"	31	0,221	10	7 988
1050032113	32	43,5	66,0	48,0	1 1/4"	31	0,226	5	7 988
1050032114	32	60,0	76,5	58,5	1 1/2"	39	0,408	5	11 822
1050040115	40	60,0	79,0	58,5	1 1/2"	39	0,414	5	11 822
1050040116	40	74,0	79,0	58,5	2"	50	0,650	5	16 890
1050050117	50	74,0	82,0	58,5	2"	50	0,634	5	16 890
1050050118	50	84,0	83,0	59,5	2 1/4"	55	0,750	5	22 344
1050063119	63	84,0	89,5	62,0	2 1/4"	55	0,728	1	23 225
1050063120	63	101,0	95,0	65,5	2 3/4"	67	1,093	1	33 603
1050075121	75	100,0	95,0	65,0	2 3/4"	67	1,117	1	33 956
1050075122	75	100,0	100,0	70,0	3 1/2"	67	1,436	1	49 789

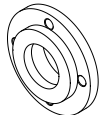
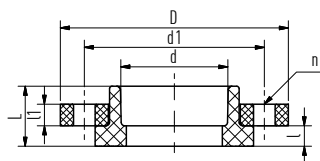
### Közcsavar KM

SDR 6 / 7,4 / 9 / 11

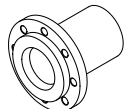
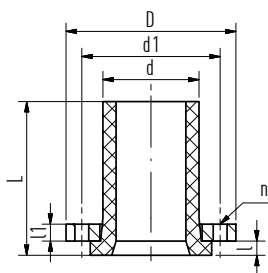
Alapanyag: réz



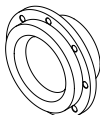
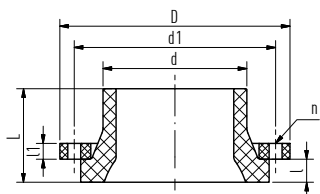
Cikkszám	l1	L	z2	R1	R2	SW	kg	csom.e.	Ár Ft/db
1050000130	14,0	25,0	15,0	1"	1/2"	25	0,063	10	3 770
1050000131	12,5	26,0	14,0	1 1/4"	3/4"	32	0,119	10	4 021
1050000132	15,0	31,0	17,0	1 1/2"	1"	40	0,175	5	7 072
1050000133	17,0	33,0	22,0	2"	1 1/4"	47	0,263	5	8 868
1050000134	20,0	36,0	19,0	2 1/4"	1 1/2"	57	0,333	5	15 918
1050000135	24,0	42,0	24,0	2 3/4"	2"	68	0,517	1	16 960
9600027522	24,0	46,0	27,0	3 1/2"	2 1/2"	84	0,801	1	18 897
9600027524	27,0	46,0	27,0	4"	3"	97	0,943	1	31 668



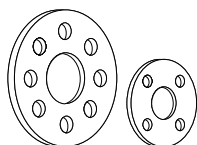
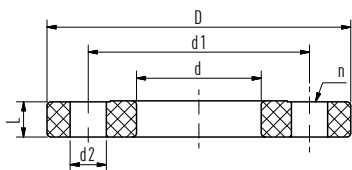
tokoshegesztéssel



SDR 6 / 7,4 / 9 / 11 / 17,6



tompahegesztéssel



### Karima bekötő PN6

tömítés nélkül

Alapanyag: karima: acél  
karimabekötő: fusiolen® PP-R  
Szabvány: karima nach DIN 2641  
Szín: karima fekete,  
karimabekötő zöld

Cikkszám	d	D	d1	l	l1	L	n	kg	csom.e.	Ár Ft/db
----------	---	---	----	---	----	---	---	----	---------	----------

tokoshegesztéssel

SDR 6 / 7,4 / 9 / 11 / 17,6

1050032001	32	100,0	75,0	10,0	10,0	34,0	4	1,090	1	17 309
1050040002	40	120,0	90,0	11,0	10,0	35,5	4	1,170	1	18 320
1050050003	50	130,0	100,0	12,0	10,0	39,5	4	1,360	1	19 601
1050063004	63	140,0	110,0	14,0	10,0	43,5	4	0,886	1	20 000
1050075005	75	160,0	130,0	16,0	10,0	46,0	4	1,148	1	20 946
1050090006	90	190,0	150,0	17,0	10,0	50,0	4	1,618	1	32 674
1050110007	110	210,0	170,0	18,5	10,0	55,5	4	1,824	1	45 576
1050125009	125	240,0	200,0	20,0	12,0	63,0	4	3,945	1	54 060

SDR 6 / 7,4 / 9 / 11 / 17,6

1050125008 *	125	210,0	170,0	18,5	10,0	195,0	8	2,715	1	51 847
--------------	-----	-------	-------	------	------	-------	---	-------	---	--------

tompahegesztéssel

SDR 11

1050160010	160	265,0	225,0	25,0	12,0	93,0	8	4,136	1	55 957
1050200011	200	320,0	280,0	32,0	12,0	130,0	8	6,694	1	87 729
1050250012	250	375,0	335,0	35,0	12,0	130,0	8	9,500	1	127 089

### Karima

SDR 6 / 7,4 / 9 / 11 / 17,6

Alapanyag: PP / Vas  
Szabvány: Karima DIN EN 1092, DIN 2501  
Szín: szürke

Cikkszám	karima bekötőhöz	Méret	DN	d	d1	D	d2	L	n	kg	csom.e.	Ár Ft/db
----------	------------------	-------	----	---	----	---	----	---	---	----	---------	----------

1040032130	1050032020	32	25	42,0	85,0	116,0	14,0	15,5	4	0,469	1	6 440
1040040131	1050040021	40	32	51,0	100,0	141,0	18,0	17,5	4	0,722	1	8 305
1040050132	1050050022	50	40	62,0	110,0	151,0	18,0	17,5	4	0,770	1	9 713
1040063133	1050063023	63	50	78,0	125,0	166,0	18,0	19,0	4	0,911	1	11 683
1040075134	1050075024	75	65	92,0	145,0	186,0	18,0	19,0	4	1,132	1	13 459
1040090135	1050090025	90	80	110,0	160,0	201,0	18,0	21,0	8	1,356	1	16 221
1040110136	1050110026 1050125027	110	100	133,0	180,0	221,0	18,0	22,0	8	1,475	1	22 168
1040125137	1050125028 (125 mm)	125	125	167,0	210,0	251,0	18,0	26,0	8	2,082	1	33 515
1040160138	1052160029 1054160030	160	150	178,0	240,0	286,0	22,0	27,0	8	3,671	1	36 244
1040200139	1052200031 1054200032	200	200	235,0	295,0	341,0	22,0	28,0	8	4,709	1	42 752
1040250140	1052250033 1054250034	250	250	288,0	350,0	406,0	22,0	31,0	12	7,094	1	54 187
1040315141	1054315035	315	300	340,0	400,0	460,0	22,0	33,5	12	9,500	1	57 639
1040355142	1054355036	355	350	376,0	460,0	520,0	22,0	39,0	16	15,300	1	112 262
1040400143	2057400105	400	400	430,0	515,0	565,0	26,0	34,0	16	19,680	1	119 802
1040450144 *	2057450106	450	500	517,0	620,0	670,0	26,0	42,0	20	22,880	1	172 246
1040500145 *	2057500107	500	500	533,0	620,0	670,0	26,0	38,0	20	19,000	1	175 095
1040630146 *	2057630108	630	600	645,0	725,0	785,0	30,0	40,0	20	25,800	1	297 075

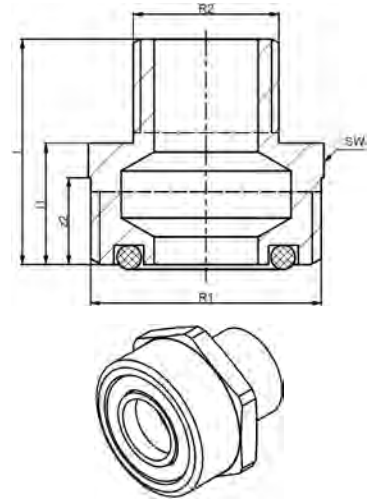
\*

## Közcsavar BM

Alapanyag: réz

SDR 6 / 7,4 / 9 / 11

Cikkszám	l1	L	z2	R1	R2	SW	kg	csom.e.	Ár Ft/db
1050000138	17,5	32,5	10,5	1"	1/2"	34	0,109	10	4 759
1050000139	21,0	38,5	12,5	1 1/4"	3/4"	42	0,188	10	6 736
1050000140	22,5	41,5	13,5	1 1/2"	1"	48	0,211	5	9 417
1050000141	22,5	44,5	13,0	2"	1 1/4"	60	0,363	5	13 371
1050000142	34,0	56,0	16,0	2 1/4"	1 1/2"	48	0,472	5	15 815
1050000143	38,0	63,0	16,0	2 3/4"	2"	62	0,803	1	21 957
9600027722	42,0	70,0	22,0	3 1/2"	2 1/2"	82	1,189	1	25 971
9600027724	42,0	74,0	22,0	4"	3"	97	1,398	1	41 386



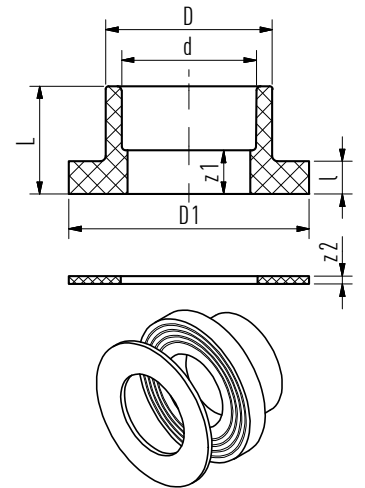
## Karima bekötő tokoshegesztéssel

tömítéssel

SDR 6 / 7,4 / 9 / 11

Alapanyag: fusiolen® PP-R  
Szabvány: DIN 16962, DIN EN ISO 15874  
Szín: zöld

Cikkszám	d	L	l	D	D1	z1	z2	kg	csom.e.	Ár Ft/db
tokoshegesztéssel										
1050032020	32	34,0	10,0	41,0	68,0	16,0	3,0	0,053	1	916
1050040021	40	35,5	11,0	50,0	78,0	15,0	3,0	0,071	1	1 057
1050050022	50	39,5	12,0	61,0	88,0	16,0	3,0	0,071	1	1 677
1050063023	63	43,5	14,0	76,0	102,0	16,0	3,0	0,112	1	1 901
1050075024	75	46,0	16,0	90,0	122,0	16,0	3,0	0,169	1	2 646
1050090025	90	50,0	17,0	108,0	138,0	17,0	3,0	0,261	1	6 122
1050110026	110	55,5	18,5	131,0	158,0	18,5	3,0	0,329	1	8 024
1050125028	125	63,0	20,0	165,0	188,0	23,0	3,0	0,724	1	9 641
1050125027 *	125	195,0	18,5	131,0	158,0	-	3,0	1,180	1	12 578



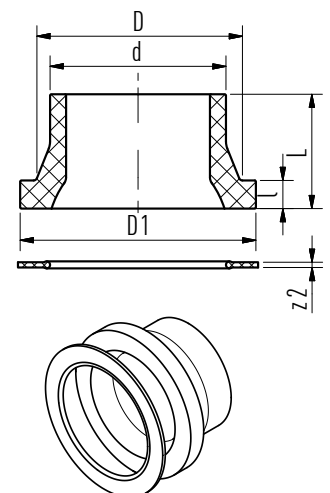
## Karima bekötő tompahegesztéssel

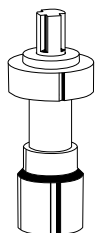
tömítéssel

SDR 9

Alapanyag: fusiolen® PP-RCT  
Szabvány: DIN 16962, DIN EN ISO 15874  
Szín: zöld

Cikkszám	d	l	D	D1	L	z2	kg	csom.e.	Ár Ft/db	
tompahegesztéssel										
SDR 9										
1023160000 *	160	25,0	175,0	212,0	93,0	3,0	1,150	1	17 023	
1023200031	200	32,0	232,0	268,0	130,0	6,0	2,292	1	48 826	
1023250032	250	35,0	285,0	320,0	130,0	6,0	3,313	1	61 752	
1023315033	315	52,0	337,0	370,0	172,5	6,0	5,640	1	351 337	
SDR 11										
1054160030	160	25,0	175,0	212,0	93,0	3,0	0,955	1	11 542	
1054200032	200	32,0	232,0	268,0	130,0	6,0	1,957	1	34 395	
1054250034	250	35,0	285,0	320,0	130,0	6,0	2,717	1	43 809	
1054315035	315	35,0	335,0	370,0	168,0	6,0	6,000	1	153 645	



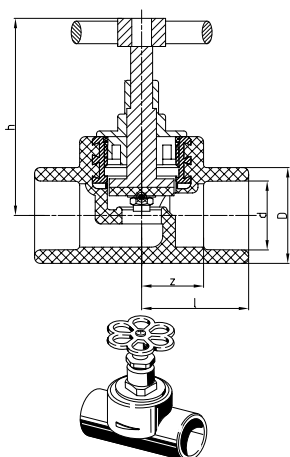


### Hosszabbító golyóscsaphoz

Cikkszámhoz 1090020052– 1090160060

Alapanyag: : PVC  
Szín: szürke

Cikkszám	Cikkszámhoz	l	kg	csom.e.	Ár Ft/db
9700098900	1090020052 L:100 mm	100	0,020	1	30 970
9700098901	1090025053/1090032054 L:100 mm	100	0,025	1	32 279
9700098902	1090040055/1090050056 L:100 mm	100	0,030	1	33 587
9700098903	1090063057 L:100 mm	100	0,125	1	36 350

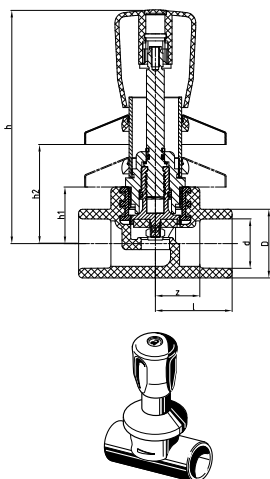


### Egyenes elzáró szelep

vakolat feletti szereléshez — SDR 6 / 7,4 / 9 / 11

Alapanyag: : fusiolen® PP-R / réz  
Szín: zöld

Cikkszám	d	l	D	z	h	kg	csom.e.	Ár Ft/db
tokoshegesztéssel								
1090020040	20	35,0	29,5	20,5	75,3	0,165	1	5 139
1090025041	25	38,0	34,0	22,0	75,0	0,172	1	5 139
1090032042	32	49,0	43,0	31,0	97,0	0,314	1	9 607
1090040043	40	60,0	52,0	39,5	111,5	0,585	1	16 010

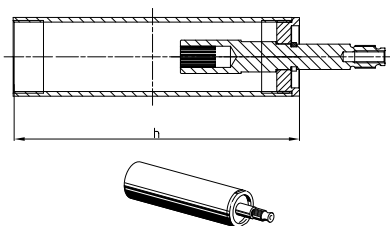


### Csempe szelep, krómozott

SDR 6 / 7,4 / 9 / 11

Alapanyag: : fusiolen® PP-R / réz  
Szín: zöld

Cikkszám	d	l	D	z	h	h1	h2	kg	csom.e.	Ár Ft/db
tokoshegesztéssel										
1050020150	20	35,0	29,5	20,5	116,0	28,0	59,0	0,319	1	10 996
1050025151	25	38,0	34,0	22,0	116,0	28,0	59,0	0,330	1	11 996
1050032152	32	49,0	43,0	31,0	121,0	34,0	59,0	0,416	1	18 509



### Csempe szelep hosszabbító

krómozott a 1050020150-1050032152 cikkszámokhoz

Alapanyag: : réz  
Szín: króm

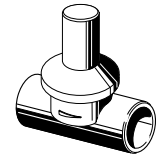
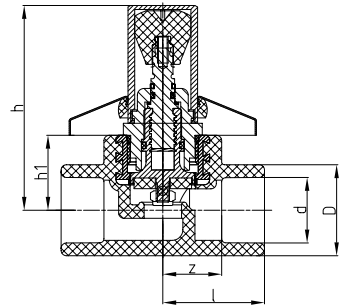
Cikkszám	h	kg	csom.e.	Ár Ft/db
9600040900	92,0	0,148	1	4 8231
9600040902	132,0	0,209	1	6 844

**Csempezselep rejtett elzáróval**

rövid, krómozott— SDR 6 / 7,4 / 9 / 11

Alapanyag: : fusiolen® PP-R / réz  
Szín: zöld,króm

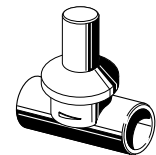
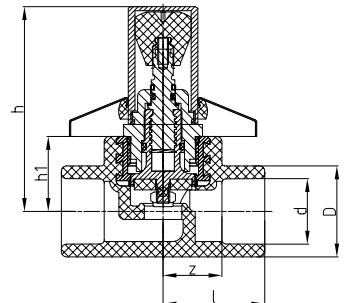
Cikkszám	d	l	D	z	h	h1	kg	csom.e.	Ár Ft/db
tokoshegesztéssel									
1050020153	20	35,0	29,5	20,5	71,5	28,0	0,258	1	8 177
1050025154	25	38,0	34,0	22,0	72,0	28,0	0,288	1	8 478
1050032155	32	49,0	43,0	31,0	82,5	34,0	0,376	1	12 801

**Csempezselep rejtett elzáróval**

hosszú, krómozott— SDR 6 / 7,4 / 9 / 11

Alapanyag: : fusiolen® PP-R / réz  
Szín: zöld,króm

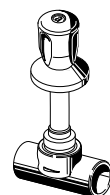
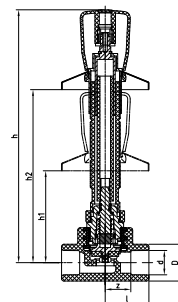
Cikkszám	d	l	D	z	h	h1	kg	csom.e.	Ár Ft/db
tokoshegesztéssel									
1050020159	20	35,0	29,5	20,5	109,0	28,0	0,342	1	10 204
1050025160	25	38,0	34,0	22,0	109,0	28,0	0,350	1	10 204
1050032161	32	49,0	43,0	31,0	115,0	34,0	0,432	1	23 469

**Csempezselep**

szerelési hossz.. 55-100 mm— SDR 6 / 7,4 / 9 / 11

Alapanyag: : fusiolen® PP-R / réz  
Szín: zöld,króm

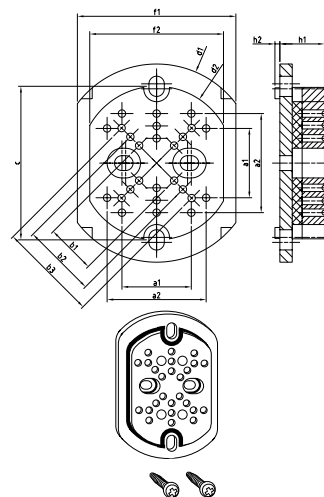
Cikkszám	d	l	D	z	h	h1	h2	kg	csom.e.	Ár Ft/db
tokoshegesztéssel										
1050020156	20	35,0	29,5	20,5	213,0	59,0	147,0	0,357	1	11 719
1050025157	25	38,0	34,0	22,0	213,0	59,0	147,0	0,369	1	11 719
1050032158	32	49,0	43,0	31,0	219,0	65,0	153,0	0,455	1	19 839



### Hangcsillapító lemez aquatherm falikoronghoz

Alapanyag: PP  
Szín: fehér

Cikkszám	a1	a2	b1	b2	b3	c	d1	d2	f1	f2	h1	h2	kg	csom.e.	Ár Ft/db
7020000015	28	40	20	30	40	62	80,0	62,0	64	54	18	2	0,058	2	2 307

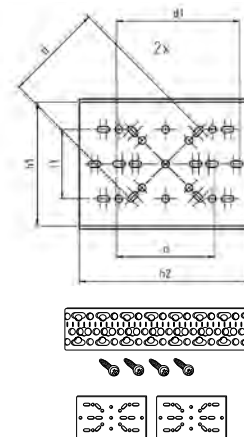
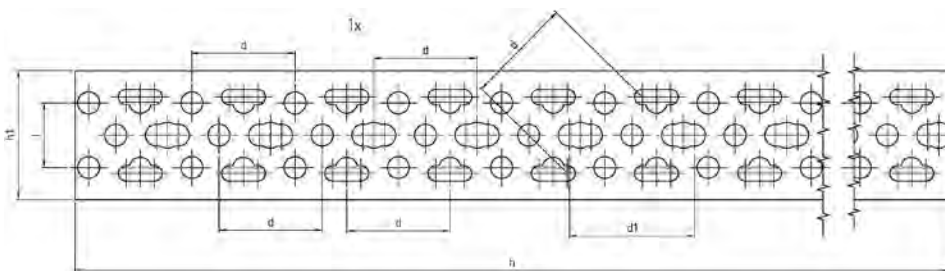


### Szerelőlap

horganyzott, falikoronghoz 2 db fixlappal és 4 db csavarral

Alapanyag: horganyzott vas  
Szín: Fémszínű

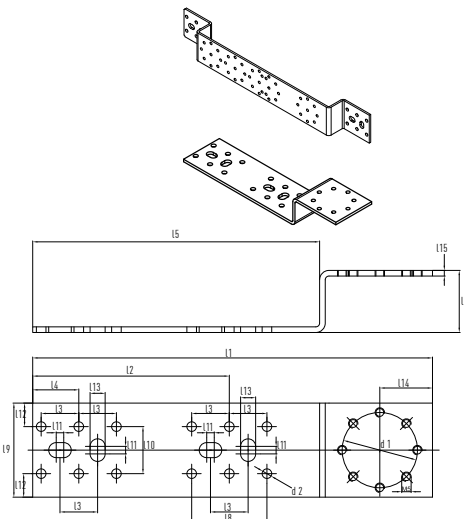
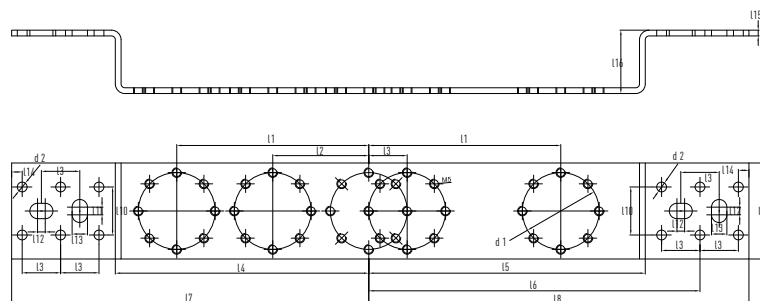
Cikkszám	d	d1	l	l1	h	h1	h2	kg	csom.e.	Ár Ft/db
7050000016	40	50,0	25	28	560	50	70	0,546	1	4 380

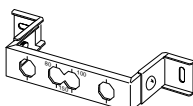
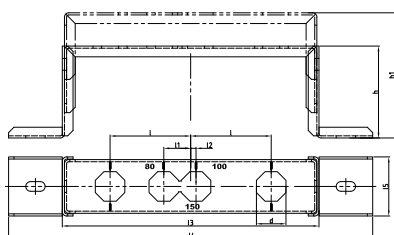
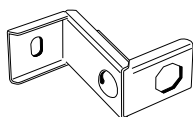
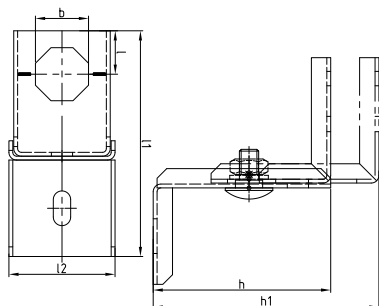
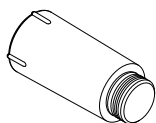
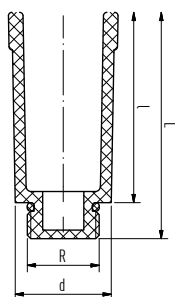
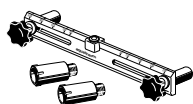
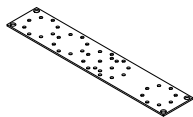
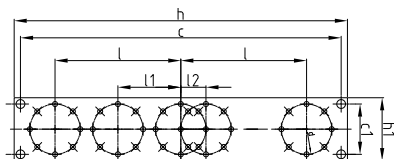


### Szerelőcsín (egyes és dupla)

Alapanyag: horganyzott vas  
Szín: Fémszínű

Cikkszám	d1	d2	kg	csom.e.	Ár Ft/db
7050000017	40,0	5,1	0,412	2	4 788
7050000018	40,0	5,1	0,235	2	2 062





### Szerelőlap

horganyzott, duplacsatlakozású, falikoronghoz

Alapanyag: horganyzott vas

Szín: Fémszínű

Cikkszám	d	l	l1	l2	c	c1	h	h1	kg	csom.e.	Ár Ft/db
7050000020	40	100	50	20	255	40	265	50	0,221	1	3 027

### Falikorong beállító

Víz mértékkel és 2 db 1/2"-os nyomáspróba dugóval

Alapanyag:

fusiolen® PP-R

Szín:

zöld

Cikkszám	kg	csom.e.	Ár Ft/db
9800050700	0,252	1	5 917

### Nyomáspróba dugó tömítéssel

Alapanyag:

fusiolen® PP-R

Szín:

zöld

Cikkszám	d	l	L	R	kg	csom.e.	Ár Ft/db
9800050708	28	55,5	66,0	1/2"	0,022	10	185
9800050710	34	55,5	66,0	3/4"	0,027	10	227

### Szerelő lap, egyes

Alapanyag:

horganyzott vas

Szín:

fémszínű

Cikkszám	b	l	l1	l2	h	h1	kg	csom.e.	Ár Ft/db
7050000002	27,5	118	22,5	55	92,5	122,5	0,278	1	5 631

### Szerelőlap, dupla

Alapanyag:

horganyzott vas

Szín:

fémszínű

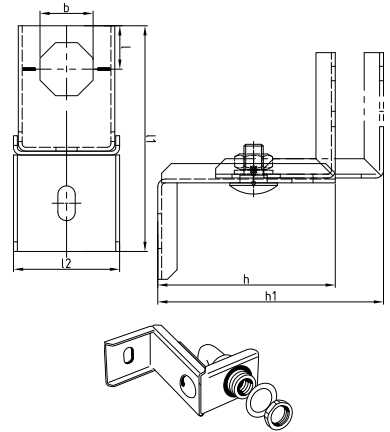
Cikkszám	b	l	l1	l2	h	h1	l3	l4	l5	kg	csom.e.	Ár Ft/db
7050000001	27,5	75	25	5	92,5	122,5	239	339	55	0,630	1	8 657



**Szerelőlap 1 db aquatherm green pipe KM könyökkel**

Alapanyag: fusiolen® PP-R, réz  
Szín: horganyzott zöld, fémszínű

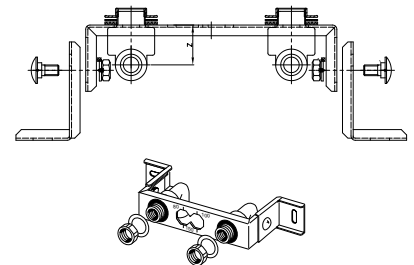
Cikkszám	b	l	l1	l2	h	h1	kg	csom.e.	Ár Ft/db
7050000004	27,5	22,5	118	55	92,5	122,5	0,434	1	10 321



**Szerelőlap 2 db aquatherm green pipe KM könyökkel**

Alapanyag: fusiolen® PP-R, réz  
Szín: horganyzott zöld, fémszínű

Cikkszám	b	l	l1	l2	z	h	h1	kg	csom.e.	Ár Ft/db
7050000003	27,5	75	25	5	37,5	92,5	122,5	0,942	1	17 761

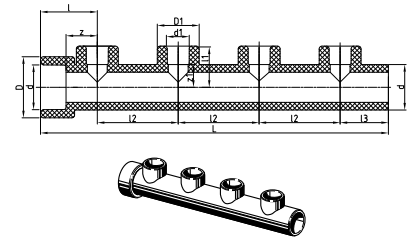


**Elosztócső**

Alapanyag: fusiolen® PP-R  
Szín: zöld

hossz: 246 mm, mit 4 leágazással — SDR 6 / 7,4 / 9 / 11

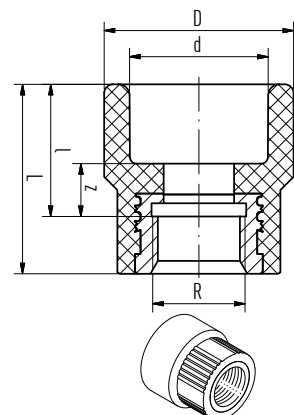
Cikkszám	d	d1	l	l1	l2	l3	D	D1	L	z	z1	kg	csom.e.	Ár Ft/db
1090032032	32	16,0	40	29	57	36	43,0	29,5	245,0	22,0	16	0,148	1	2 254
1090032033	32	20,0	40	29	57	36	43,0	29,5	245,0	22,0	14,5	0,134	1	2 254



**Elosztócső végidom BM**

Alapanyag: fusiolen® PP-R / réz  
Szabvány: DIN 16962, DIN EN ISO 15874  
Szín: zöld

Cikkszám	d	l	D	L	z	R	kg	csom.e.	Ár Ft/db
1090032034	32	30,0	43,0	43,0	12,0	1/2"	0,073	1	1 901



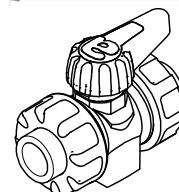
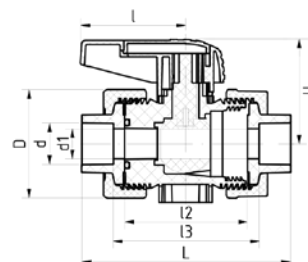
## Golyóscsap PP, bontható anyával és behegeszthető idommal

SDR 6 / 7,4 / 9 / 11

Alapanyag: fusiolen® PP-R

Szín: zöld

Cikkszám	d	d1	D	h	l1	l2	l3	L	l	kg	csom.e.	Ár Ft/db
1090020052	20	13,5	50,3	48,0	25,0	56,5	68,0	97,0	48,0	0,118	1	15 165
1090025053	25	18,5	59,0	56,5	25,0	65,5	78,0	110,0	59,0	0,184	1	16 188
1090032054	32	23,9	70,3	64,5	26,0	72,0	84,5	120,5	59,0	0,274	1	19 353
1090040055	40	31,0	85,9	83,3	45,0	85,0	100,0	141,0	63,5	0,483	1	24 103
1090050056	50	38,5	99,5	89,4	45,0	89,0	107,0	154,0	63,5	0,648	1	31 688
1090063057	63	50,0	125,5	115,0	45,0	101,0	118,0	173,0	108,0	1,206	1	37 263
1090075051	75	-	129,0	139,0	-	-	216,0	276,0	152,0	2,441	1	105 208



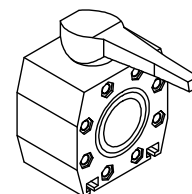
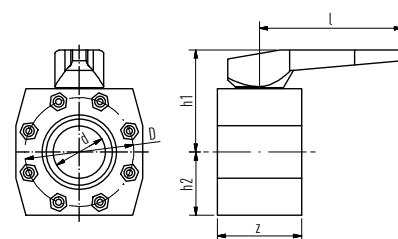
## Golyóscsap PP, mindkét oldalon karimás csatlakozás

SDR 6 / 7,4 / 9 / 11 / 17,6

Alapanyag: fusiolen® PP-R

Szín: zöld

Cikkszám	für	d	l	D	z	h1	h2	kg	csom.e.	Ár Ft/db
1090090058	90	77,0	210,0	160,0	124,0	150,0	93,0	4,196	1	149 896
1090110059	110	94,0	260,0	180,0	145,0	165,0	103,0	5,612	1	234 026
1090160060	160	135,0	310,0	240,0	205,0	210,0	136,5	13,420	1	416 374



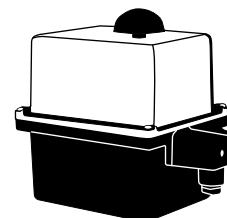
## Elektromotor golyóscsapokhoz

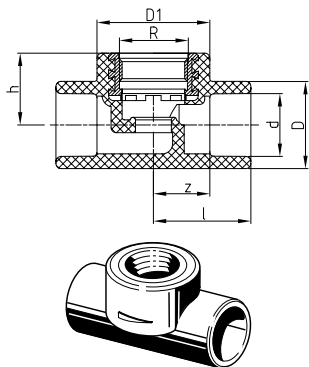
Szín:

fekete/piros

cikkszámokhoz 1090020052 – 1090063057 (\*cikkszámokhoz) 1090090058 – 1090110059)

Cikkszám	Méret	cikkszámokhoz	kg	csom.e.	Ár Ft/db
230 Volt					
9700041489	20	1090020052	1,500	1	471 499
9700041491	25	1090025053	1,600	1	475 018
9700041493	32	1090032054	1,600	1	478 536
9700041495	40	1090040055	1,600	1	482 055
9700041497	50	1090050056	1,700	1	485 741
9700041499	63	1090063057	1,700	1	489 092
9700041603 *	90	1090090058	3,300	1	1 215 777
9700041605 *	110	1090110059	3,400	1	1 237 392
9700041608 *	160	1090160060	3,700	1	1 914 313
24 Volt					
9700041589	20	1090020052	1,500	1	473 175
9700041591	25	1090025053	1,600	1	475 018
9700041593	32	1090032054	1,600	1	476 861
9700041595	40	1090040055	1,600	1	478 704
9700041597	50	1090050056	1,700	1	482 558
9700041599	63	1090063057	1,700	1	484 233
9700041703 *	90	1090090058	3,300	1	1 617 741
9700041705 *	110	1090110059	3,400	1	1 633 659
9700041708 *	160	1090160060	3,700	1	2 431 220

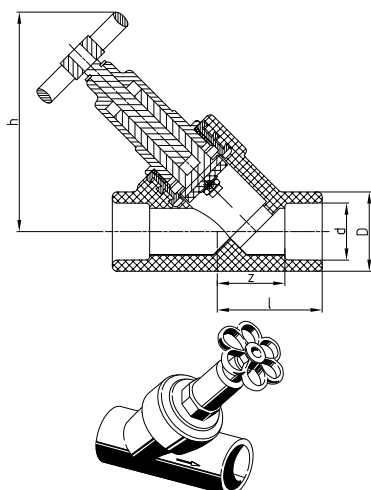




### Szelep alsórész

Alapanyag: : fusiolen® PP-R / réz  
Szín: zöld,króm

Cikkszám	d	l	D	D1	z	h	R	kg	csom.e.	Ár Ft/db
tokoshegesztéssel										
1090020046	20	35,0	29,5	44,0	20,0	28,0	3/4"	0,082	1	1 831
1090025047	25	38,0	34,0	44,0	22,0	28,0	3/4"	0,101	1	1 831
1090032048	32	49,0	43,0	52,0	31,0	34,0	1"	0,146	1	3 501
1090040049	40	60,0	52,0	69,0	39,5	41,0	1 1/4"	0,313	1	7 460

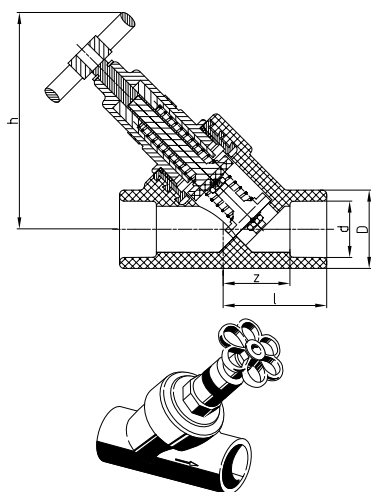


### Ferdeszelep

leeresztő nélkül – SDR 6 / 7,4 / 9 / 11

Alapanyag: : fusiolen® PP-R / réz  
Szín: zöld,króm

Cikkszám	d	l	D	z	h	kg	csom.e.	Ár Ft/db
tokoshegesztéssel								
1050020162	20	45,0	34,0	30,5	95,5	0,294	1	10 450
1050025163	25	45,0	34,0	29,0	95,5	0,283	1	10 450
1050032164	32	56,0	43,0	38,0	111,5	0,421	1	13 688
1050040165	40	65,0	52,0	44,5	135,0	0,834	1	21 464

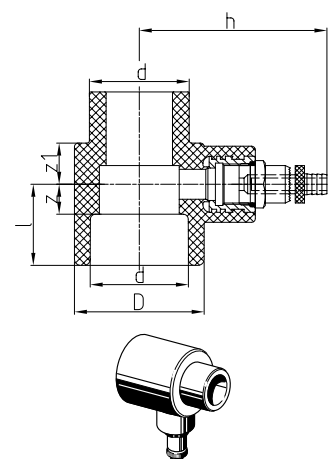


### Visszacsapó ferdeszelep

leeresztő nélkül – SDR 6 / 7,4 / 9 / 11

Alapanyag: : fusiolen® PP-R / réz  
Szín: zöld,króm

Cikkszám	d	l	D	z	h	kg	csom.e.	Ár Ft/db
tokoshegesztéssel								
1050020170	20	45,0	34,0	30,5	95,5	0,297	1	12 913
1050025171	25	45,0	34,0	29,0	95,5	0,292	1	12 913
1050032172	32	56,0	43,0	38,0	111,5	0,432	1	15 447
1050040173	40	65,0	52,0	44,5	135,0	0,840	1	28 044



### Leeresztő idom

behegeszthető aquatherm green pipe szelepekhez

Alapanyag: : fusiolen® PP-R / réz  
Szín: zöld,króm

SDR 6 / 7,4 / 9 / 11

Cikkszám	d	l	D	z	z1	h	kg	csom.e.	Ár Ft/db
tokoshegesztéssel									
1050020183	20	26,0	34,0	11,5	16,5	71,0	0,098	1	3 661
1050025184	25	26,0	34,0	10,0	16,5	71,0	0,096	1	3 661
1050032185	32	32,0	43,0	14,0	17,0	74,5	0,118	1	4 047
1050040186	40	32,5	52,0	12,0	16,5	80,5	0,140	1	4 047
1050050187	50	39,0	68,0	15,5	17,0	88,0	0,202	1	4 470
1050063188	63	44,0	84,0	16,5	16,5	96,0	0,288	1	5 208

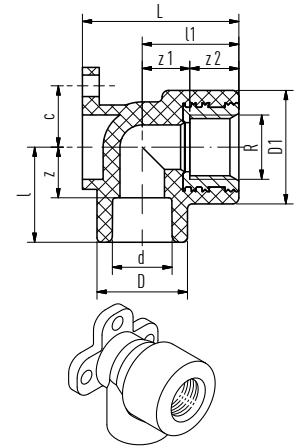
**Falikorong**

réz (\*saválló acél — SDR 6 / 7,4 / 11)

Alapanyag: fusiolen® PP-R / réz vagy saválló acél  
Szabvány DIN 1692, DIN EN ISO 15874  
Szín zöld

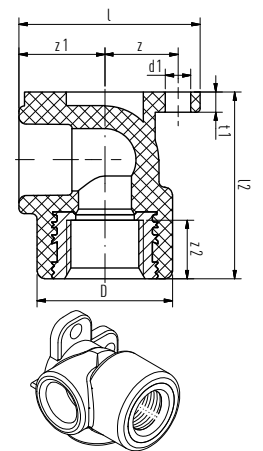
Cikkszám	d	R	l	l1	D	D1	L	z	z1	z2	c	kg	csom.e.	Ár Ft/db
tokoshegesztéssel														
1040016150	16	1/2"	31,0	31,5	29,5	37,0	51,0	18,0	18,5	13,0	20,0	0,080	10	1 459
1040020151	20	1/2"	31,0	31,5	29,5	37,0	51,0	16,5	18,5	13,0	20,0	0,079	10	1 459
1040020152	20	3/4"	37,0	37,0	34,0	44,0	54,0	22,5	24,0	13,0	-	0,106	10	2 182
1040025153	25	3/4"	37,0	37,0	34,0	44,0	54,0	21,0	24,0	13,0	-	0,105	10	2 182
1040025154	25	1/2"	33,5	31,0	34,0	37,0	53,0	17,5	18,0	13,0	20,0	0,080	10	1 459
1090020070 *	20	1/2"	31,0	31,5	29,5	37,0	51,0	16,5	18,5	13,0	20,0	0,084	10	6 085
1090020071 *	20	3/4"	37,0	37,0	34,0	44,0	54,0	22,5	24,0	13,0	-	0,101	10	8 168
1090025072 *	25	3/4"	37,0	37,0	34,0	44,0	54,0	21,0	24,0	13,0	-	0,111	10	8 168
1090025073 *	25	1/2"	33,5	31,0	34,0	37,0	53,0	17,5	18,0	13,0	20,0	0,076	10	6 085

\*Edelstahl

**Falikorong 90 fokos**

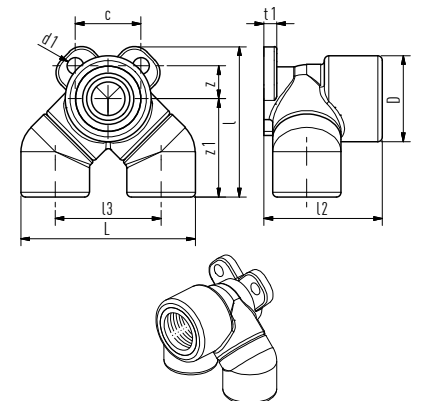
Alapanyag: fusiolen® PP-R / réz

Cikkszám	Méret	d1	l	l2	D	t1	z	z1	z2	csom.e.	Ár Ft/db
tokoshegesztéssel											
1090020031	90° 20 mm x 1/2"IG x 20 mm	7,0	49,5	51,0	37,0	5,5	20,0	23,5	16,0	1	4 435

**Átmenő falikorong**

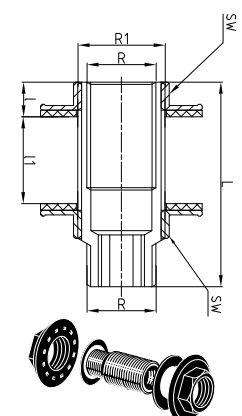
Alapanyag: fusiolen® PP-R / réz

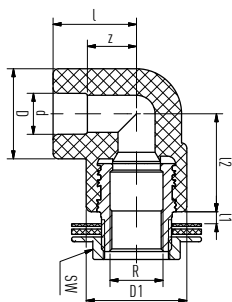
Cikkszám	Abmessung	d1	l	l2	l3	D	L	c	t1	z	z1	csom.e.	Ár Ft/db
tokoshegesztéssel													
1050020015	parallel 20 mm x 1/2"IG x 20 mm	7,0	65,0	51,0	45,6	37,0	75,0	28,3	5,5	14,0	42,3	1	7 741

**Falikorog hosszabbító**

Alapanyag: réz

Cikkszám	R	R1	l	l1	L	SW	kg	csom.e.	Ár Ft/db
9600020114	1/2"	3/4"	10,5	26,0	62,0	30	0,213	10	4 082





### Könyök KM csatlakozó

Anyacsavarral, tömítéssel — SDR 6 / 7,4 /

Alapanyag:  
Szabvány  
Szín

fusiole® PP-R / réz  
DIN 1692, DIN EN ISO 15874  
zöld

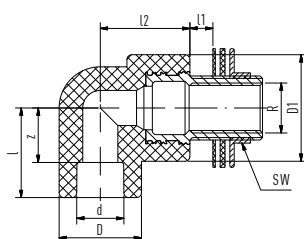
11 Cikkszám	d	l	l1	D	D1	z	R	SW	kg	csom.e.	Ár Ft/db
tokoshegesztéssel											
1050016061	16	37,0	3,5	35,0	29,5	44,0	24,0	1/2"	29	0,201	10 4 294
1050020062	20	37,0	3,5	35,0	29,5	44,0	22,5	1/2"	29	0,154	10 4 294
1050025063	25	37,0	3,5	37,0	34,0	44,0	21,0	1/2"	29	0,206	10 4 294

### Könyökcsatlakozó Hollandis szorítással

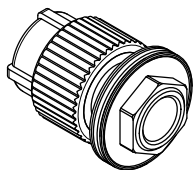
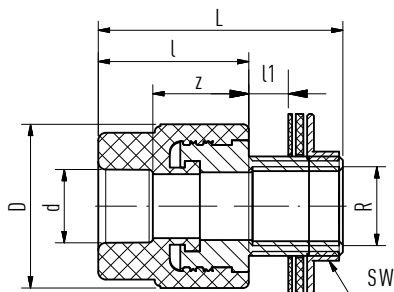
SDR 6 / 7,4 / 11

Alapanyag:  
Szín:

fusiole® PP-R / réz  
zöld



Cikkszám	d	l	l1	l2	D	D1	z	R	SW	kg	csom.e.	Ár Ft/db
tokoshegesztéssel												
1050020064	20	37,0	18,5	35,0	29,5	44,0	22,5	1/2"	29	0,223	10	4 294



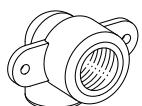
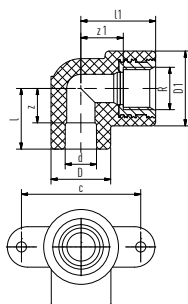
### Egyenes KM csatlakozó

Anyacsavarral, tömítéssel — SDR 6 / 7,4 / 11

Alapanyag:  
Szabvány  
Szín

fusiole® PP-R / réz  
DIN 1692, DIN EN ISO 15874  
zöld

Cikkszám.	d	l	l1	D	L	z	R	SW	kg	csom.e.	Ár Ft/db
tokoshegesztéssel											
1050020060	20	40,0	13,5	43,5	65,0	25,5	1/2"	29	0,204	10	3 378



### Falikorong külső

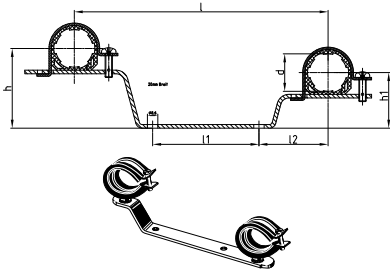
réz vagy \*saválló acél — SDR 6 / 7,4 / 11

Alapanyag: fusiole® PP-R / réz vagy saválló acél  
Szabvány  
Szín

DIN 1692, DIN EN ISO 15874  
zöld

Cikkszám	d	l	l1	D	D1	z	z1	R	kg	csom.e.	Ár Ft/db
tokoshegesztéssel											
1040016155	16	30,0	37,0	29,5	37,0	17,0	24,0	1/2"	0,081	10	1 794
1040020156	20	30,0	37,0	29,5	37,0	15,5	24,0	1/2"	0,079	10	1 794
1090020074 *	20	30,0	37,0	29,5	37,0	15,5	24,0	1/2"	0,078	10	6 435

\*saválló acél

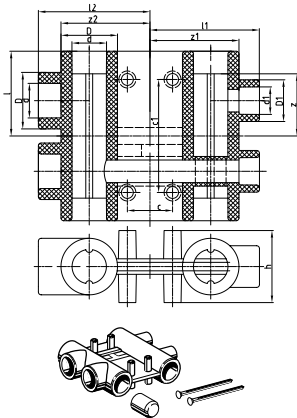


### Elosztócső tartó

horganyzott, dupla

Alapanyag: horganyzott vas  
Szín: fémszínű

Cikkszám	d	l	l1	l2	h	h1	kg	csom.e.	Ár Ft/db
9600060210	32	210,0	80,0	57,0	66,0	46,0	0,226	2	4 715



### Elosztóblokk

SDR 6 / 7,4 / 11

Alapanyag: fusiolen® PP-R  
Szín: zöld

Cikkszám	d	d1	l	l1	l2	D	D1	z	z1	z2	c	c1	c2	l3	h	kg	csom.e.	Ár Ft/db
1050025016	25	20,0	60	77,5	79	40,0	29,5	44,0	63	63,0	32	80	100	36	51	0,273	1	5 067

### UV álló ragasztószalag aquatherm MF UV csövekhez

Cikkszám	Méret	kg	csom.e.	Ár Ft/db
9700010871	szélesség:50 mm Hossz:10 m	0,133	1	11 752

### AQUATHERM PP-Alapozó

aquatherm-PP csövekhez

Cikkszám	menyiség	kg	csom.e.	Ár Ft/db
9700050230	1l	0,994	1	38 506
9700050231	10l	9,269	1	320 404

### aquatherm-PP-Speciális festék

faquatherm-PP csövekhez

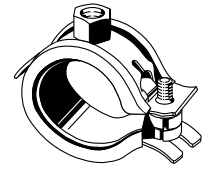
Cikkszám	menyiség	kg	csom.e.	Ár Ft/db
9700050232	fekete: 2,5l	3,007	1	17 925
9700050233	fehér: 2,5l	3,436	1	17 925

**Bilincs fix és csúszó megfogáshoz**

Alapanyag: fém

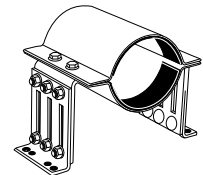
Cikkszám	csőmérethez	kg	csom.e.	Ár Ft/db
9600060516	16	0,045	50	580
9600060520	20	0,048	50	731
9600060525	25	0,051	50	855
9600060532	32	0,060	50	932
9600060540	40	0,067	50	985
9600060550	50	0,079	50	1 066
9600060563	63	0,091	25	1 337
9600060575	75	0,105	25	1 669
9600060590	90	0,128	25	1 794
9600060594	110	0,155	25	1 935
9600060595	125	0,212	25	2 182
9600060597	160	0,342	25	2 675
9600060650	200	1,014	1	10 643
9600060654	250	1,193	1	13 047
9600060658	315	1,618	1	15 583

M8 &amp; M10 16 – 125 mm | M10 f160 mm | M16 00 – 315 mm

**Bilincs fix megfogáshoz**

Alapanyag: fém

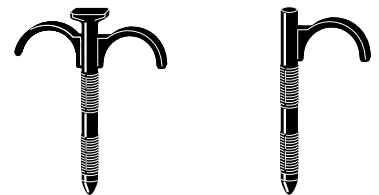
Cikkszám	csőmérethez	kg	csom.e.	Ár Ft/db
9600060768	160	8,548	1	180 859
9600060770	200	9,449	1	206 721
9600060774	250	19,367	1	245 426
9600060778	315	22,753	1	255 102

**Csőrögítő kengyel**

Ø 16 - 32 mm -es csövekhez

Alapanyag: PE

Cikkszám	csőmérethez	kg	csom.e.	Ár Ft/db
7020016005	16-32 mm H=45 mm	0,005	50	130
7020016006	16-32 mm H=75 mm	0,007	50	142
7020016007	16-32 mm H=45 mm	0,007	50	160
7020016008	16-32 mm H=75 mm	0,009	50	162

**Műanyag csőbilincs, rögzítő csavarral**

Alapanyag: fusiolen® PP-R

Cikkszám	csőmérethez	kg	csom.e.	Ár Ft/db
7090016010	16 mm	0,007	50	73
7090020011	20 mm	0,008	50	120
7090025012	25 mm	0,016	30	165
7090032013	32 mm	0,017	30	395
7040040014	40 mm	0,020	30	580

